

## Régulateur de pression mono-étape Analytically Correct<sup>™</sup> conçu spécifiquement pour les applications d'échantillonnage du gaz !

Le régulateur de pression modèle GR<sup>™</sup> Genie<sup>®</sup> est un régulateur de pression mono-étape conçu spécifiquement pour l'utilisation dans les systèmes de conditionnement des échantillons pour analyseur de gaz. Son boîtier en acier inoxydable contient un élément capteur de style piston, ce qui augmente sa fiabilité et évite le risque d'une rupture du diaphragme. De plus, le faible volume interne et sa conception interne unique permettent de le purger rapidement.

Il est important de noter que certaines applications nécessitent l'application d'un supplément de chaleur avant la régulation de la pression, et éventuellement plusieurs étapes de réduction de pression. Pour vous aider à déterminer les besoins de chauffage et de régulation de pression, adressez-vous à A+ Corporation ou à votre revendeur A+ local.

Remarque : Un kit de mise à niveau du dispositif de chauffage est disponible pour le GR, s'il est déterminé que de la chaleur doit être appliquée à un régulateur GR standard après qu'il ait été installé sur le terrain. Si vous savez que votre application a besoin de chaleur lorsque votre commande est passée, vous devez commander le modèle GHR.

### Caractéristiques techniques

Pression nominale maximale	414 bars (6000 psig)
Plage de température	-26 °C (-15 °F) à 149 °C (300 °F)
Taille des ports	NPT femelle de 1/4 po.
Plage de pression à la sortie (psig)	0-0,7 bar (0-10 psi), 0-1,7 bar (0-25 psi), 0 à 3,4 bar (0-50 psi), 0-6,9 bar (0-100 psi), 0 à 17,2 bar (0-250 psi), 34,5 bar (0-500 psi)
Matériaux en contact avec le fluide	Pièces usinées : acier inoxydable / conformes NACE Toutes les autres pièces métalliques : acier inoxydable / conformes NACE Matériau de la surface d'appui du régulateur : PFA Matériau d'étanchéité : Élastomère fluoré standard



### Fiche du produit

#### Applications

- Systèmes d'échantillonnage pour analyseur de gaz dans tout processus industriel exigeant une régulation de pression
- Seconde étape pour la sonde avec détente intégrée

#### Avantages

- Aucun risque de rupture de la membrane
- Facile à monter dans de petits boîtiers ou des armoires étroites
- Économique

#### Caractéristiques

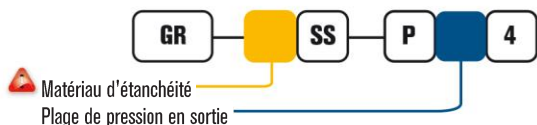
- Petit boîtier compact en acier inoxydable
- Élément capteur de style piston
- Approuvé CRN
- Kit de mise à niveau de réchauffeur disponible

## Numérotation du modèle et référence des pièces supplémentaires

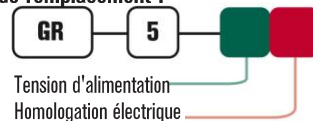
Le numéro du modèle est déterminé par vos besoins spécifiques. Choisissez parmi les options ci-dessous.

<b>Matériau d'étanchéité</b>	0 = Élastomère fluoré	JW = James Walker® Elast-O-Lion® 101				(autres matériaux disponibles sur demande)	
<b>Plage de pression à la sortie (psig)</b>	0 = 0-25	1 = 0-50	2 = 0-100	3 = 0-250	4 = 0-500	9 = 1-10	
<b>Tension d'alimentation</b>	1 = 110 à 265 Vca, 80 W, couplage conductif NPT de 1/2 po.						
<b>Homologation électrique</b>	C = CSA/NRTL (Cl.1, Div 1, Grp. ABCD)		A = ATEX/IECEx (II 2 G Exd IIC T4 bzw T3)				(autres homologations électriques disponibles sur demande)

Comment construire le numéro de modèle :



Comment construire le numéro de modèle du bloc réchauffeur de remplacement :



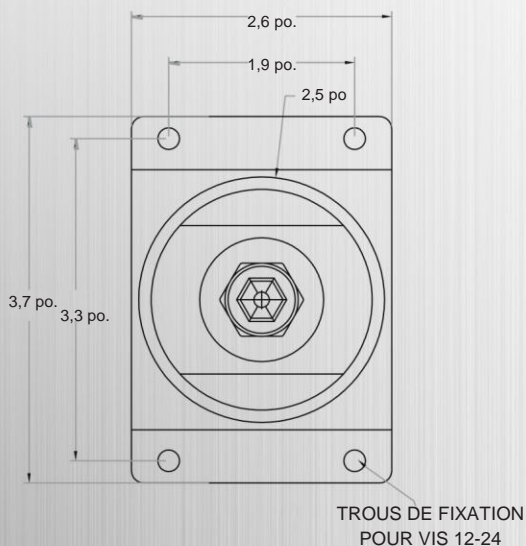
Pièces de rechange et accessoires (vendus séparément)

- Support de fixation modèle GR – Pièce réf. GR-509-SS  
(à utiliser uniquement avec un régulateur standard sans réchauffeur)

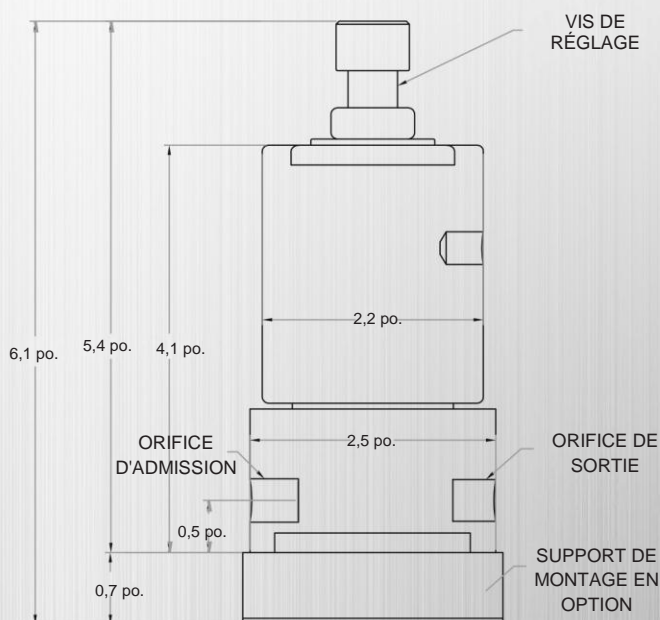
Nous ne pouvons pas recommander de matériaux d'étanchéité spécifiques en raison de la nature complexe de la composition des échantillons de flux. La température et la pression peuvent aussi entrer en ligne de compte. Sauf indication contraire, le produit vous sera livré avec nos matériaux d'étanchéité et matériaux de construction standards indiqués dans la section des caractéristiques techniques de la fiche produit correspondante. Veuillez consulter la page [www.dupontelastomers.com](http://www.dupontelastomers.com) pour toute recommandation et des conseils sur le matériau d'étanchéité. Il incombe à l'utilisateur de spécifier les matériaux d'étanchéité pour la construction de leur application.

## Dimensions

Vue du dessus



Vue latérale



ZA des Ferrières  
18, rue de la Chaudanne  
69290 GREZIEU LA VARENNE  
FRANCE  
Tel : +33 (0)478.878.945  
Fax : +33 (0)478.576.349

A+ Corporation est le leader des systèmes d'extraction et de conditionnement d'échantillons Analytically Correct™.

Contactez-nous pour une assistance en rapport avec votre application.

[sales@geniefilters.com](mailto:sales@geniefilters.com) > +1 225.644.5255 > Fax +1 225.644.3975

41041 Black Bayou Road, Gonzales, LA 70737 États-Unis d'Amérique Entreprise certifiée ISO 9001:2008

Genie®, GHR™ sont des marques commerciales ou des marques déposées de A+ Corporation, LLC. Toutes les autres marques citées sont la propriété de leurs propriétaires respectifs.  
© 2012 A+ Corporation. Tous droits réservés SCC-GR-PS\_0712.