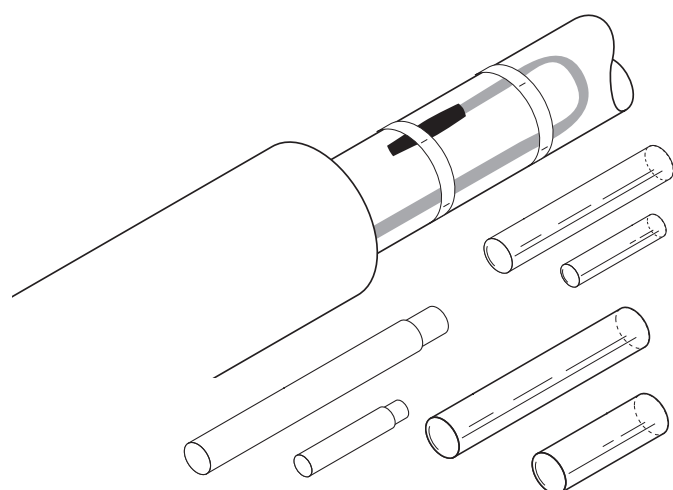


KITS DE TERMINAISON SOUS CALORIFUGE, THERMORÉTRACTABLES



Ces kits sont conçus pour terminer le raccordement des rubans chauffants industriels nVent RAYCHEM.

Le kit nVent RAYCHEM E-06 est destiné à une utilisation avec les rubans chauffants BTV et QTVR, le kit nVent RAYCHEM E-19 étant destiné aux types de rubans XTV et KTV et le kit nVent RAYCHEM E-50 aux types VPL.

Tous les kits sont agréés pour un usage en zones explosives. Les kits de terminaison E-06 et E-19 se composent d'un manchon thermorétractable facile à utiliser et d'un adhésif qui, lorsqu'il est chauffé, forme une barrière semi-flexible contre l'humidité. Le kit de terminaison E-50 se compose d'un manchon thermorétractable résistant aux températures élevées et d'un adhésif en plastique coulé qui, lorsqu'il est chauffé, forme une barrière semi-flexible contre l'humidité. Grâce à sa faible épaisseur, la terminaison finie s'installe directement sur la tuyauterie. Utiliser un kit par terminaison.

APPLICATION

E-06	E-19	E-50
Terminaison pour rubans chauffants autorégulants de type BTV et QTVR	Terminaison pour rubans chauffants autorégulants de type XTV et KTV	Terminaison pour rubans chauffants à puissance limitante VPL

CONTENU DU KIT

Manchons thermorétractables Enduits d'adhésif Notice d'installation	Manchons thermorétractables Adhésifs préformés Notice d'installation	Manchons thermorétractables Notice d'installation
---	--	--

AGRÉMENTS


Produit agréé ATEX par Baseefa et PTB

⊕ II 2 GD Ex e II

Ex tD A21 IP66

La classification de températures varie en fonction de la conception et du type de ruban chauffant utilisé avec la terminaison.

Certificat DNV n° DNV-GL TAE00000TU (E-06), Certificat DNV n° DNV-GL TAE00000TV (E-19)

 TC RU C-BE.MIO62.B.00054/18
OOO "TexИмпорт"

CARACTÉRISTIQUES

	E-06	E-19	E-50
Température d'exposition max.	175 °C	200 °C	260 °C
Résistance diélectrique	2,2 MV/m	> 6 MV/m	> 40 MV/m
Résistivité	10 ¹³ Ω cm	10 ¹⁰ Ω cm	10 ¹⁸ Ω cm
Dimensions finales	Longueur : env. 120 mm	Longueur : env. 135 mm	Longueur : env. 120 mm

INSTALLATION

Manchon thermorétractable	175 °C	200 °C	327 °C
Torche ou équivalent	Pistolet air chaud min. 1 460 W	Pistolet air chaud min. 1 460 W	Pistolet air chaud min. 3 000 W

RÉFÉRENCES DE COMMANDE

Désignation	E-06	E-19	E-50
N° réf. (poids)	582616-000 (0,03 kg)	090349-000 (0,05 kg)	1244-002492 (0,06 kg)

*L'installation du modèle E-50 nécessite un pistolet à air chaud très puissant et un installateur expérimenté.

France

Tél 0800 906045
Fax 0800 906003
salesfr@nVent.com

België / Belgique

Tél +32 16 21 35 02
Fax +32 16 21 36 04
salesbelux@nVent.com

Schweiz / Suisse

Tél +41 (41) 766 30 81
Fax +41 (41) 766 30 80
infoBaar@nVent.com



Notre éventail complet de marques :

[nVent.com](https://www.nvent.com)

CADDY

ERICO

HOFFMAN

RAYCHEM

SCHROFF

TRACER