



**RAYCHEM**

## E-20

End seal

Endabschluss

Kit de terminaison

Eindafwerking

Endeavslutning

Ändavslutning

Afslutning

Loppupäätteille

Lato finale

Kit de terminación

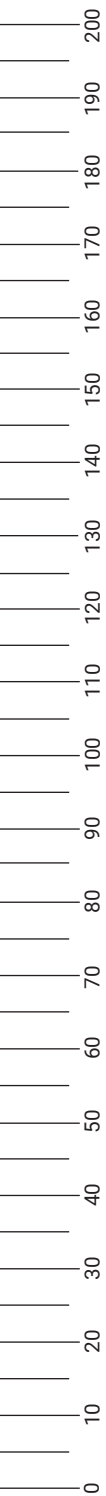
Zestaw zakończeniowy

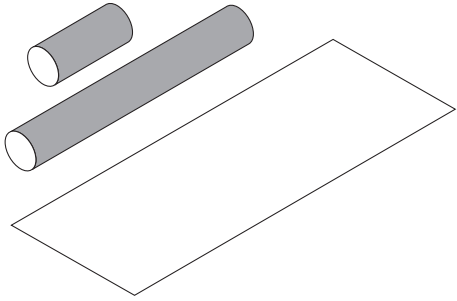
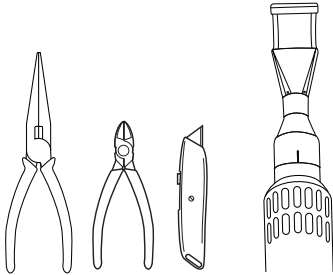
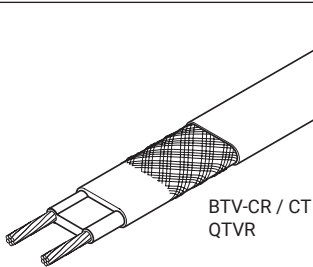
Концевая заделка

Ukončovací těsnění









Kábelvéglezés

Završna garnitura



**A****B****C**

## BTV/QTVR (Hazardous area\*)

	ATEX / UKCA	IECEX
BTV	SGS20ATEX0048X / BAS21UKEX0497X	IECEX BAS.06.0043X
	 II 2 G Ex 60079-30-1 eb IIC T6 Gb	Ex 60079-30-1 eb IIC T6 Gb
	 II 2 D Ex 60079-30-1 tb IIIC T80°C Db	Ex 60079-30-1 tb IIIC T80°C Db
	 II 2 G Ex 60079-30-1 eb mb IIC T6 Gb	Ex 60079-30-1 eb mb IIC T6 Gb
	 II 2 D Ex 60079-30-1 mb tb IIIC T80°C Db Tmin -60°C	Ex 60079-30-1 mb tb IIIC T80°C Db Tmin -60°C
QTVR	SGS20ATEX0050X / BAS21UKEX0498X	IECEX BAS.06.0045X
	 II 2 G Ex 60079-30-1 eb IIC T4 Gb	Ex 60079-30-1 eb IIC T4 Gb
	 II 2 D Ex 60079-30-1 tb IIIC T130°C Db	Ex 60079-30-1 tb IIIC T130°C Db
	 II 2 G Ex 60079-30-1 eb mb IIC T4 Gb	Ex 60079-30-1 eb mb IIC T4 Gb
	 II 2 D Ex 60079-30-1 mb tb IIIC T130°C Db Tmin -60°C	Ex 60079-30-1 mb tb IIIC T130°C Db Tmin -60°C



ООО Центр «ПрофЭкс» ЕАЭС RU C-BE.АЖ58.В.01728/21  
1 Ex e IIC T\* Gb X Ex tb IIIC T\* Db X  
ТЕМП ОКР СРЕДЫ -60°C to +56°C

### North America



Um= 277 V max.

C US

	Class/division when installed with E-20	Zone when installed with E-20
BTV	cCSAus Certificate 1333271 Class I Division 2 Group A,B,C,D	cCSAus Certificate 1333271 US: Class I Zone 1 AEx eb IIC T6 Gb
	Class II Division 2 Group E, F,G Class III T6	Zone 21 AEx tb IIIC T85°C Db Canada: Ex 60079-30-1 IIC T6 Gb Ex 60079-30-1 IIIC T85°C Db
QTVR	cCSAus Certificate 1333271 Class I Division 2 Group A,B,C,D	cCSAus Certificate 1333271 US: Class I Zone 1 AEx eb IIC T4 Gb
	Class II Division 2 Group E, F,G Class III T4	Zone 21 AEx tb IIIC T135°C Db Canada: Ex 60079-30-1 IIC T4 Gb Ex 60079-30-1 IIIC T135°C Db

## ENGLISH

Specific conditions of use:

Maximum exposure temperature: 110°C (230°F)

Minimum exposure temperature: -60°C (-76°F)

Minimum installation temperature: -20°C (-4°F)

For use with the heating cable types as shown in the table.

- Refer to installation manual. A ground fault circuit interrupter shall be used with this device.
- Earth fault equipment protection is required for each circuit.
- De-energise circuits before installation or servicing.
- Keep ends of Trace heaters and kit components dry before and during installation.
- The electrically conductive covering of this trace heater shall be connected to a suitable earthing terminal.
- The presence of the trace heaters shall be made evident by the posting of caution signs or markings at appropriate locations and/or at frequent intervals along the circuit.
- The insulation resistance of the trace heater shall be measured and recorded after installation and shall not less than 20Mohm.
- Persons involved in the installation and testing of electric trace heating systems shall be suitably trained in all special techniques required.
- Installation shall be carried out under the supervision of a qualified person.

**⚠ WARNING:** Please make sure the installation is carried out in clean, dry conditions and all cable ends are protected from moisture. Follow instructions carefully.

---

\* Hazardous area / Ex-Bereich / Zone Explosible / Voor explosiegevaarlijk gebied / Ex-område / Explosionsfarligt område / Ex zoner / Räjähdysvaaralliset alueet / Per zona pericolosa / Para las zonas con riesgo de explosión / Dla stref zagrożonych wybuchem / для взрывоопасных зон / Prostředí s nebezpečím výbuchu / Robbanásveszélyes területek / Ugroženi prostor

---

## DEUTSCH

Besondere Nutzungsbedingungen:

Maximale Einsatztemperatur: 110°C

Minimale Einsatztemperatur: -60°C

Minimale Verarbeitungstemperatur: -20°C

Montageanleitung für Heizbandendabschlüsse nVent RAYCHEM E-20.

Für die Verwendung mit den Heizbändern entsprechend der Tabelle.

- Für jeden Stromkreis ist Erdschlussüberwachung erforderlich.
- Schalten Sie die Stromkreise vor der Installation oder Wartung aus.
- Halten Sie die Enden der Heizkabel und die Komponenten vor und während der Installation trocken.
- Die elektrisch leitende Ummantelung (Geflecht) des Heizkabels ist an eine geeignete Erdungsklemme anzuschließen.
- Das Vorhandensein der Heizkabel ist durch Anbringen von Warnschildern oder Markierungen an geeigneten Stellen und/oder in regelmäßigen Abständen entlang des Heizkreises zu verdeutlichen.
- Der Isolationswiderstand des Heizkabels ist nach der Installation zu messen und aufzuzeichnen und darf nicht weniger als 20 Megaohm betragen.
- Personen, die mit der Installation und Prüfung von elektrischen Begleitheizungssystemen befasst sind, müssen in allen erforderlichen Spezialtechniken entsprechend geschult sein.
- Der Einbau muss unter der Aufsicht einer sachkundigen Person durchgeführt werden.

**⚠ ACHTUNG:** Bitte stellen Sie sicher, daß die Montage in sauberer und trockener Umgebung erfolgt und die Kabelenden vor Feuchtigkeit geschützt werden.

Bitte die Anleitungen genau beachten.

## FRANÇAIS

Conditions spécifiques d'utilisation :

Température d'exposition maximale : 110°C

Température d'exposition minimale : -60°C

Température minimum d'installation : -20°C

Instructions d'installation pour les kits de terminaison nVent RAYCHEM E20.

Pour utilisation avec les types de rubans chauffants indiqués dans le tableau

- Vous référer au manuel d'installation. Un disjoncteur différentiel de fuite à la terre doit être utilisé avec cet appareil
- Une protection des équipements contre les défauts de terre est nécessaire pour chaque circuit.
- Mettez les circuits hors tension avant l'installation ou l'entretien.
- Gardez les extrémités des câbles chauffants et les composants du kit au sec avant et pendant l'installation.
- La tresse électriquement conductrice du câble chauffant doit être connectée à une borne de mise à la terre appropriée.
- La présence des câbles chauffants doit être signalée par la pose de panneaux ou de marquages d'avertissement à des endroits appropriés et/ou à des intervalles fréquentes le long du circuit.

- La résistance d'isolement du câble chauffant doit être mesurée et enregistrée après l'installation et ne doit pas être inférieure à 20 mégohms.
- Les personnes participant à l'installation et à l'essai des systèmes de traçage électrique doivent être convenablement formées à toutes les techniques spéciales requises.
- L'installation doit être effectuée sous la supervision d'une personne qualifiée.

**⚠ ATTENTION :** assurez vous que l'installation est réalisée dans un lieu sec et propre et que toutes les extrémités des câbles sont protégées contre l'humidité. Suivre attentivement les instructions.

## NEDERLANDS

Specifieke gebruiksvoorwaarden:

Maximaal toegestane blootstellingstemperatuur: 110°C

Minimaal toegestane blootstellingstemperatuur: -60°C

Minimaal toegestane installatietemperatuur: -20°C

Installatie-instructies voor de eindafwerkingskits nVent RAYCHEM E-20.

Voor gebruik met de verwarmingskabels vermeld in de tabel.

- Voor elk circuit is een aardlekschakelaar nodig.
- Alle stroomcircuits spanningsvrij maken voor de installatie of het onderhoud.
- Houd de uiteinden van de verwarmingskabels en de onderdelen van de kit voor en tijdens de installatie droog.
- De elektrisch geleidende bekleding (Vlecht) van de verwarmingskabel moet worden aangesloten op een geschikte aardingsklem.
- De aanwezigheid van de verwarmingskabels moet duidelijk worden gemaakt door het aanbrengen van waarschuwingslabels op geschikte plaatsen en/of met regelmatige afstanden langs het circuit.
- De isolatieweerstand van de verwarmingskabel moet worden gemeten en geregistreerd na installatie en mag niet minder zijn dan 20 MegaOhm
- Personen die betrokken zijn bij de installatie en het testen van elektrische heat-tracingsystemen moeten voldoende zijn opgeleid in alle vereiste speciale technieken.
- De installatie wordt uitgevoerd onder toezicht van een gekwalificeerd persoon.

**⚠ OPGELET:** De installatie moet worden uitgevoerd in droge en zuivere omstandigheden, en de kabeluiteinden moeten altijd tegen vocht beschermd worden.

Volg nauwkeurig de instructies.

## NORSK

Spesifikke betingelser for bruk:

Maksimum eksponeringstemperatur: 110°C

Laveste eksponeringstemperatur: -60°C

Laveste installasjons temperatur: -20°C

Installasjonsbeskrivelse for nVent RAYCHEM E-20 endeavslutningssett.

Brukes til de varmekabeltypene som fins i tabellen.

- Jordfeilvern er påkrevet for hver enkelt varmekabel kurs.
- Frakoble spenningstilførsel før installasjon eller vedlikehold.
- Hold varmekabelens ender og komponenter tørre, før og under installasjon.
- Skjærmen på varmekabelen skal tilkobles rekkeklemme som er forbundet med jord.
- Varmekabelinstallasjonen skal gjøres synlig utvendig på rørkapslingen, med merkeskilt på synlige plasser og over hele utstrekningen til varmekabel kursen.
- Varmekabelens isolasjonsmotstand skal måles og registreres etter installasjon, og skal ikke være mindre enn 20 MOhm.

- Personer som er involvert i installasjon og testing av elektriske varmekabelanlegg skal være opplært på passende måte i alle spesielle teknikker som kreves.
- Installasjonen skal utføres under tilsyn av en kvalifisert person

**⚠ ADVARSEL:** Installasjonen må utføres under rene og tørre forhold. Sørg for å beskytte kablendene mot fuktighet. Følg instruksjonene nøye.

## SVENSKA

Specifika användarvillkor:

Högsta exponeringstemperatur: 110°C

Lägst exponeringstemperatur: -60°C

Lägst installationstemperatur: -20°C

Monteringsanvisning för nVent RAYCHEM E-20 ändavslutningssatser.

Användes till varmekablar enligt tabellen.

- Jordfelsbrytare krävs för varje krets.
- Slå ifrån spänning innan installation eller service.
- Håll varmekabeländar och komponenter torra före och under installation.
- Den elektriska ledande manteln (flätan) på varmekabeln skall anslutas till lämplig jordplint.
- Monterad varmekabel skall synliggöras med märkning eller varningsskyltar vid lämpliga platser och/eller med jämna intervall längsmed kretsen.
- Isolationsvärdet på varmekabeln ska mätas och registreras efter installation och ska inte vara lägre än 20 Mohm.
- Personer som är involverade i installationen och testningen av varmekabelsystemet skall vara lämpligt utbildade i alla nödvändiga tekniker.
- Installationen skall göras i överseende av kvalificerad person.

**⚠ VARNING!** Säkerställ att installationen utförs under rena, torra förhållanden och att kabeländarna skyddas mot fukt. Følg instruktionerna noga.

## DANSK

Specifikke betingelser:

Maximum eksponeringstemperatur: 110°C

Minimum eksponeringstemperatur: -60°C

Minimum installationstemperatur: -20°C

Montagevejledning for nVent RAYCHEM E-20 afslutningssæt.

Anvendes til de varmekabeltyper, der er vist i skemaet.

- Beskyttelse med fejlstrømsudstyr er påkrævet for hvert kredsløb.
- Sluk alle strømkredse før installation eller service.
- Hold enderne på varmekabler og komponenter tørre før og under installationen.
- Den elektrisk ledende skærm (fletning) på varmekablet skal tilsluttes en passende jordklemme.
- Information vedrørende varmekablerne skal gøres tydelige ved placering af advarselsskilt eller markeringer på passende steder og/eller med hyppige intervaller langs installationen.
- Varmekablets isolationsmodstand skal måles og registreres efter installationen og må ikke være mindre end 20 MOhm.
- Personer, der er involveret i installation og afprøvning af elektriske heattrace systemer, skal være passende uddannede i installation af heattrace systemer.
- Installation skal udføres under opsyn af en kvalificeret person.

**⚠ ADVARSEL:** Sørg for at montagen sker under rene og tørre forhold og at alle kabelender beskyttes mod fugt. Følg instruktionerne nøje.

## SUOMI

Käytön erityisehtoja:

Maksimi ympäristön lämpötila: 110°C

Alhaisin ympäristön lämpötila: -60°C

Alin asennuslämpötilan: -20°C

Asennusohje loppupäätteille nVent RAYCHEM E-20.

Soveltuu käytettäväksi kaikilla taulukossa mainituilla lämpökaapeleilla.

- Jokaiselle piirille vaaditaan maavuotosuojaus.
- Kytke kaikki syötöt jännitteettömiksi ennen asennus- tai huoltotoimia.
- Pidä lämpökaapelin päät ja pakkauksen osat kuivina asennuksen aikana.
- Sähköä johtava lämpökaapelin vaippa (suojaunos) tulee kytkeä sopivaan maadoitusliittimeen.
- Lämpökaapelista varoitavat tarrat ja merkit on kiinnitettävä sopiviin kohtiin ja/tai tietyin välein koko piirin matkalle.
- "Lämpökaapelin eristysresistanssi tulee mitata ja kirjata ylös asennuksen jälkeen ja se ei saa olla alle 20 MOhm."
- Saattolämmitysjärjestelmien asennukseen ja testaukseen liittyvät henkilöt tulee olla asianmukaisesti koulutettu vaadittuihin erikoistekniikkoihin. Asennus tulee suorittaa pätevän henkilön valvonnassa.
- Asennus tulee suorittaa pätevän henkilön valvonnassa.

**⚠ VAROITUS:** varmista, että asennus tapahtuu puhtaissa, kuivissa olosuh teissa ja että kaapelin päät on suojattu kosteudelta. Seuraa ohjeita huolellisesti.

## ITALIANO

Condizioni specifiche di utilizzo:

Massima temperatura di esposizione: 110°C

Minima temperatura di esposizione: -60°C

Minima temperatura d'installazione: -20°C

Istruzioni di installazione per kit lato finale nVent RAYCHEM E-20.

Da utilizzarsi con tutti i tipi di cavi scaldanti autoregolanti indicati nella tabella.

- Per ciascun circuito è necessaria la protezione differenziale.
- Aprire l'alimentazione elettrica ai circuiti prima di installare o mantenere.
- Mantenere le estremità dei cavi scaldanti ed i componenti del kit asciutti prima e durante l'installazione.
- La calza metallica (treccia) del cavo scaldante deve essere collegata a un morsetto di terra adeguato.
- La presenza dei cavi scaldanti deve essere resa evidente da etichette di avvertimento messe in posizioni adeguate e/o ad intervalli regolari lungo il circuito.
- La resistenza di isolamento del cavo scaldante deve essere misurata e registrata dopo l'installazione e non deve essere inferiore a 20 MOhm.
- Le persone coinvolte nell'installazione e nel collaudo dei sistemi di tracciamento elettrico devono essere adeguatamente formate per tutte le attività richieste.
- L'installazione deve essere eseguita sotto la supervisione di una persona qualificata.

**⚠ ATTENZIONE:** assicurarsi che l'installazione avvenga in un luogo pulito ed asciutto e che tutte le terminazioni dei cavi vengano protette dall'umidità.

Seguire attentamente le istruzioni.



## ESPAÑOL

Condiciones específicas de uso:

Temperatura de exposición máxima: 110°C

Temperatura de exposición mínima: -60°C

Temperatura de instalación mínima: -20°C

Instrucciones de instalación para kits de terminación nVent RAYCHEM E-20.

De aplicación en todos los tipos de cables calefactores indicados en la tabla.

- Se requiere protección del equipo de fuga a tierra para cada circuito.
- Desconecte todos los circuitos de energía antes de la instalación o el mantenimiento.
- Mantenga secos los extremos de los cables calefactores y los componentes del kit antes y durante la instalación.
- La cubierta conductora de electricidad (Trenza) del cable calefactor se conectará a un terminal de tierra adecuado.
- La presencia de los cables calefactores se hará evidente mediante la colocación de carteles o marcas de precaución en lugares apropiados y/o a intervalos frecuentes a lo largo del circuito.
- La resistencia del aislamiento del cable calefactor se medirá y registrará después de la instalación y no será inferior a 20 MOhm.
- Las personas que participen en la instalación y el ensayo de sistemas de calefacción eléctrica de trazado deberán estar debidamente capacitadas en todas las técnicas especiales que se requieran.
- La instalación se llevará a cabo bajo la supervisión de una persona cualificada.

**⚠ ATENCION:** Asegurarse de que la instalación se realice en condiciones secas y limpias y de que todos los extremos de cable estén protegidos de la humedad.

Se deben seguir detalladamente las instrucciones.

## POLSKI

Szczególne warunki użytkowania:

Maksymalna temperatura oddziaływania: 110°C

Minimalna temperatura oddziaływania: -60°C

Minimalna temperatura montażu: -20°C

Instrukcja montażu zestawów zakończeniowych nVent RAYCHEM E-20.

Do użycia z typami przewodów grzejnych wyspecyfikowanymi w tabeli.

- Dla każdego obwodu wymagany jest wyłącznik różnicowo-prądowy.
- Przed instalacją lub pracami serwisowymi należy odłączyć wszystkie obwody zasilające.
- Końce przewodów grzejnych i komponentów należy utrzymać w stanie suchym przed i podczas instalacji.
- Oplot ochronny przewodu grzejnego należy podłączyć do odpowiedniego zacisku uziemiającego.
- Obecność przewodów grzejnych należy uwidocznić, umieszczając znaki ostrzegawcze lub oznaczenia w odpowiednich miejscach i/lub w regularnych odstępach wzdłuż obwodu.
- Po zakończeniu montażu należy zmierzyć rezystancję izolacji, następnie ją zanotować. Nie może być mniejsza niż 20 MOhm.
- Osoby instalujące i/lub wykonujące pomiary elektryczne systemów grzewczych powinny być odpowiednio przeszkolone we wszystkich wymaganych procedurach.
- Instalacja powinna być przeprowadzona pod nadzorem wykwalifikowanej osoby.

**⚠ UWAGA:** Proszę pamiętać, że montaż powinien się odbywać w czystym i suchym otoczeniu, zaś końcówki przewodów muszą być zabezpieczone przed wilgocią.

Prosimy o dokładne przestrzeganie instrukcji montażu.

## РУССКИЙ

Специальные условия эксплуатации:

Максимальная температура воздействия: 110°C


Минимальная температура воздействия: -60°C

Минимальная температура монтажа: -20°C

Монтажная инструкция к наборам концевых заделок nVent RAYCHEM E-20

Для использования с типами греющих кабелей в соответствии таблицей

- Защита оборудования от утечки тока на землю необходима для каждой цепи.
- Все сети электропитания необходимо обесточить перед монтажом или обслуживанием.
- Концы греющего кабеля и комплектующие должны храниться в защищённом от влаги месте до и во время монтажа.
- Электропроводящая оболочка (оплетка) греющего кабеля должна быть подсоединена к подходящей клемме заземления.
- Присутствие греющих кабелей необходимо сделать заметным, посредством размещения предупреждающих знаков или маркировки в соответствующих местах, и/или через определенные промежутки вдоль цепи.
- Сопротивление изоляции греющего кабеля измеряется и регистрируется после установки и должно составлять не менее 20 МОм.
- Сотрудники, которые принимают участие в монтаже и испытании системы электрообогрева, должны быть надлежащим образом обучены всем необходимым методам работы.
- Установка должна осуществляться под наблюдением квалифицированного специалиста.

 Предупреждение: Монтаж необходимо производить в чистых и сухих условиях и следить за тем, чтобы все концы кабелей были защищены от влажности.

Просим Вас строго соблюдать монтажные инструкции.

## СВЕДЕНИЯ О ТРАНСПОРТИРОВКЕ И ХРАНЕНИИ

Транспортировать в упаковке можно всеми видами крытых транспортных средств (автомобильным, железнодорожным, речным, авиационным и др.) в соответствии с действующими на данном виде транспорта правилами перевозок при температуре воздуха от -50°C до +50°C. Транспортная упаковка предохраняет корпус от прямого воздействия атмосферных осадков, пыли и ударов при транспортировании.

Материалы и оборудование должны храниться в сухих и чистых закрытых помещениях при температуре от -20°C до +40°C и быть защищены от механических повреждений.

## ČESKY

Podmínky použití:

Maximální expoziční teplota: 110°C

Minimální expoziční teplota: -60°C

Minimální montážní teplota: -20°C

Montážní návod pro sady ukončení typu nVent RAYCHEM E-20.

Pro příslušný typ topného kabelu podle tabulky.

- Pro každý topný okruh je vyžadováno použití proudového chrániče.
- Před montáží nebo opravou musí být všechny okruhy odpojeny a bez napětí.
- Před montáží komponentů chraňte všechny konce topného kabelu před nečistotami, kontaminací, mechanickým poškozením nebo jiným zásahem.
- Stínění (opředení) topného kabelu musí být připojeno k vhodnému uzemnění.

- Přítomnost topných kabelů musí být zřejmá umístěním výstražných štítků v častých intervalech na vhodných místech podél celého topného okruhu.
- Po instalaci topného kabelu je nutno změřit a zaznamenat jeho izolační odpor, který nesmí být menší než 20 MOhm.
- Osoby podílející se na montáži a kontrole systémů elektrického otápění musí být řádně proškoleny.
- Montáž se provádí pod dohledem kvalifikované osoby.

**⚠ UPOZORNĚNÍ:** Zajistěte prosím, aby instalace byla provedena v čistém a suchém prostředí a aby všechny konce kabelu byly chráněny před vlhkostí. Prosíme dodržujte přesně montážní návod.

## MAGYAR

Különleges használati feltételek:

Max. expozíciós hőmérséklet: 110°C

Min. expozíciós hőmérséklet: -60°C

Min. hőmérséklet szereléshez: -20°C,

Szerelési utasítások az nVent RAYCHEM E-20 kábelvéglezáró készletekhez.

Az táblázatban szereplő fűtőkábelekhez történő használatra.

- Minden áramkört földzárlati hibaáram védőkapcsolóval kell védetni.
- Áramtalanítson minden áramkört szerelés vagy karbantartás előtt.
- A fűtőkábel végeit és a komponens készleteket szárazon kell tartani a szerelés előtt és alatt is.
- A fűtőkábel elektromosan vezető burkolatát (védőfonat) megfelelő földelő csatlakozóhoz kell csatlakoztatni.
- A fűtőkábel jelenlétét egyértelművé kell tenni a figyelmeztető jelzések vagy jelölések által megfelelően elhelyezve azokat és/vagy kellő gyakorisággal feltüntetve az áramkör mentén.
- A szigetelési ellenálás mérést el kell végezni és jegyzőkönyvezni a szerelés végeztével, és nem lehet kevesebb mint 20 MOhm.
- A kísérőfűtés rendszerek telepítésében és tesztelésében részt vevő személyeket megfelelő képzésben kell részesíteni a szükséges speciális technikai követelményekkel kapcsolatban.
- Az installáció szakképzet személy felügyelete alatt végezhető el.

**⚠ FIGYELMEZTETÉS:** Kérjük, hogy a beszerelés tiszta, száraz állapotban történjen és a kábelvégeket óvja a nedvességtől. Kérjük pontosan kövesse a szerelési útmutatót.

## HRVATSKI

Posebni uvjeti za upotrebu:

Maksimalna temperatura izlaganja: 110°C

Minimalna temperatura izlaganja: -60°C


Minimalna temperatura izlaganja: -20°C

Uputstva za montažu završnih garnitura nVent RAYCHEM E-20.

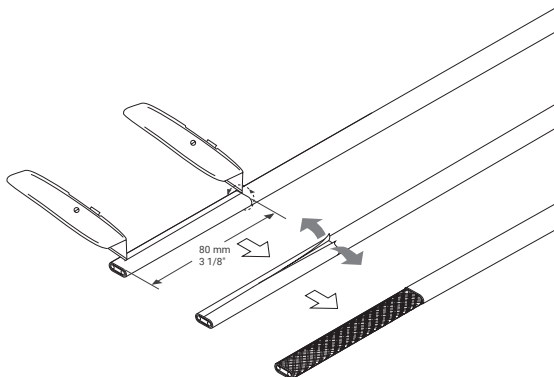
Upotrebljava se za tipove grijačih traka prema tabeli.

- Obavezno koristiti zaštitu od zemnog spoja u svakom krugu grijače trake.
- Isključite napajanje prije montaže ili servisiranja.
- Držite krajeve grijačih kabela i dijelove garniture suhima prije i za vrijeme montaže.
- Električno vodljivi oplet grijaćeg kabela mora biti spojen s odgovarajućim priključkom za uzemljenje.
- Prisutnost grijačih kabela mora biti vidljiva postavljanjem znakova upozorenja ili oznaka na odgovarajućim mjestima i/ili u određenim razmacima duž grijaćeg kruga.
- Otpor izolacije grijaćeg kabela mora se mjeriti i bilježiti nakon ugradnje i ne smije biti manji od 20 MOhm.

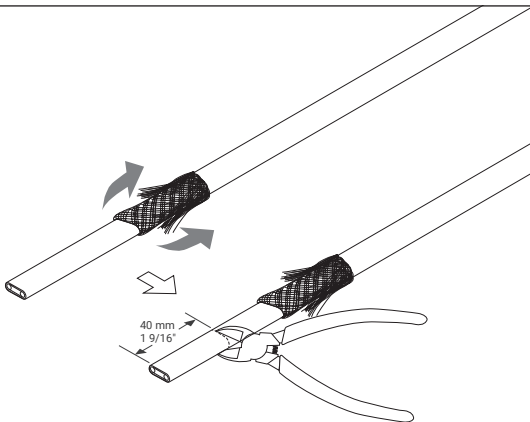
- Osobe uključene u montažu i ispitivanje električnih sustava popratnog grijanja moraju biti odgovarajuće obučene za sve potrebne posebne tehnike.
- Montaža se vrši pod nadzorom kvalificirane osobe.

 **UPOZORENJE:** Montaža se treba vršiti u čistim i suhim uvjetima. Svi završeci kabela trebaju biti zaštićeni od vlage. Uputstva slijedite pažljivo.

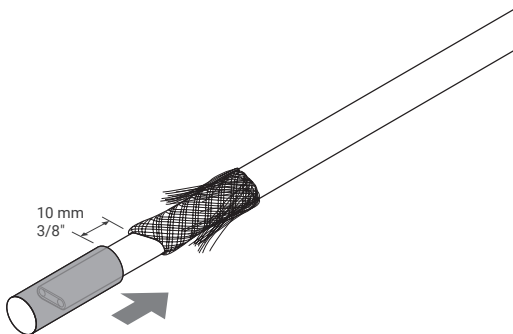
1



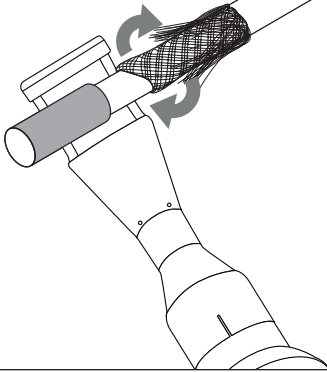
2



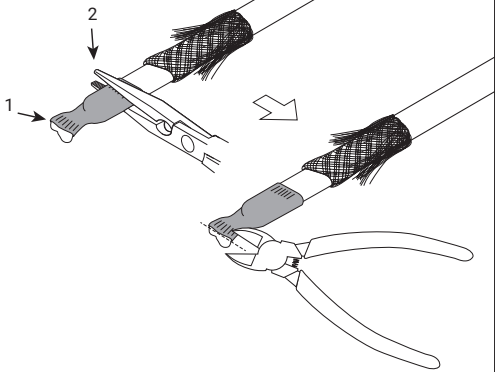
3



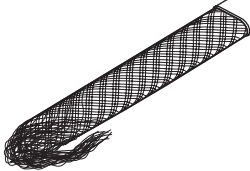
4



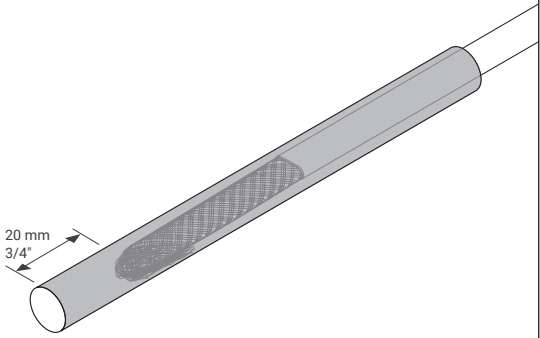
5



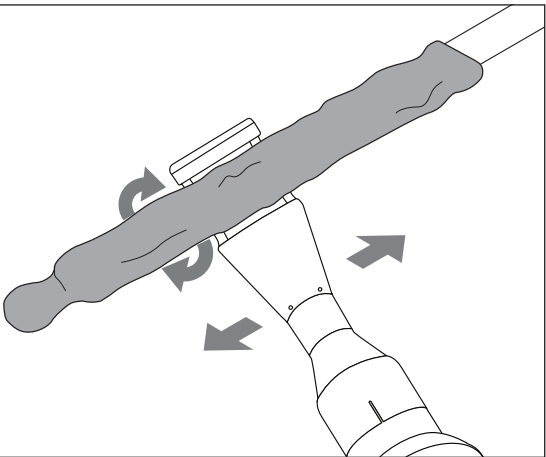
6



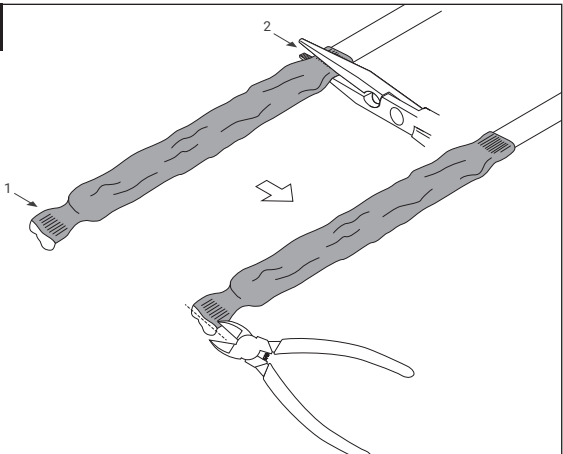
7



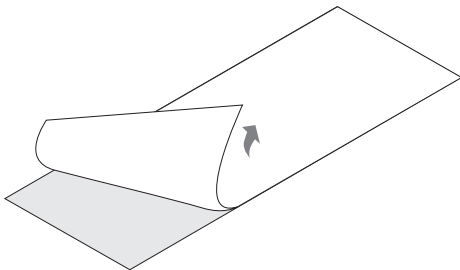
8



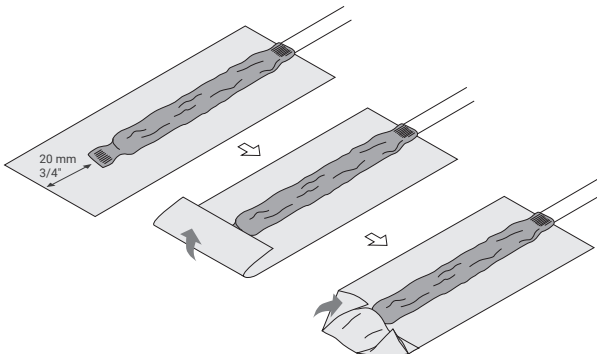
9



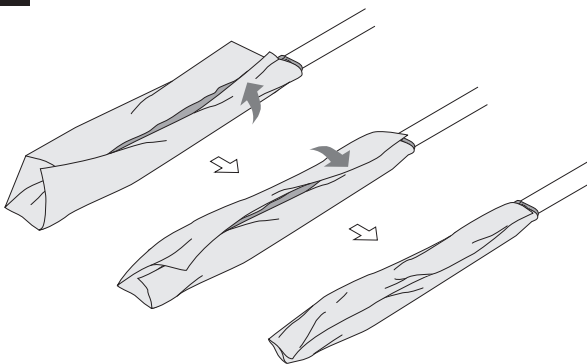
10



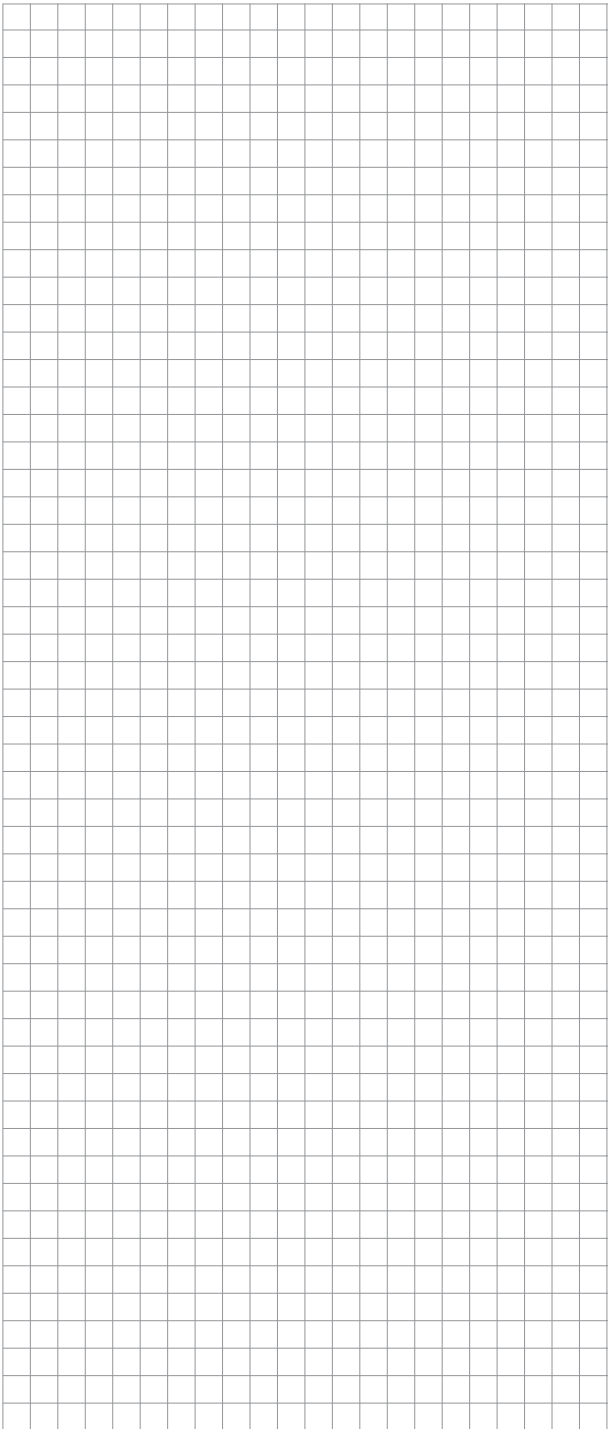
11

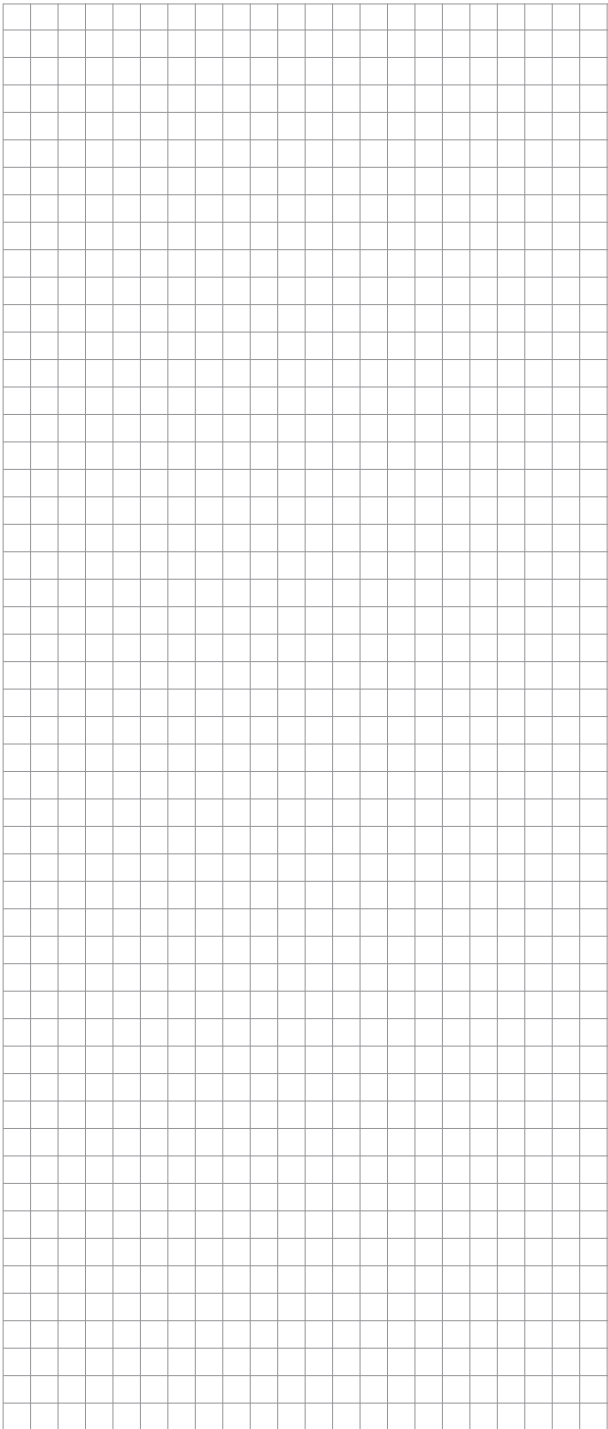


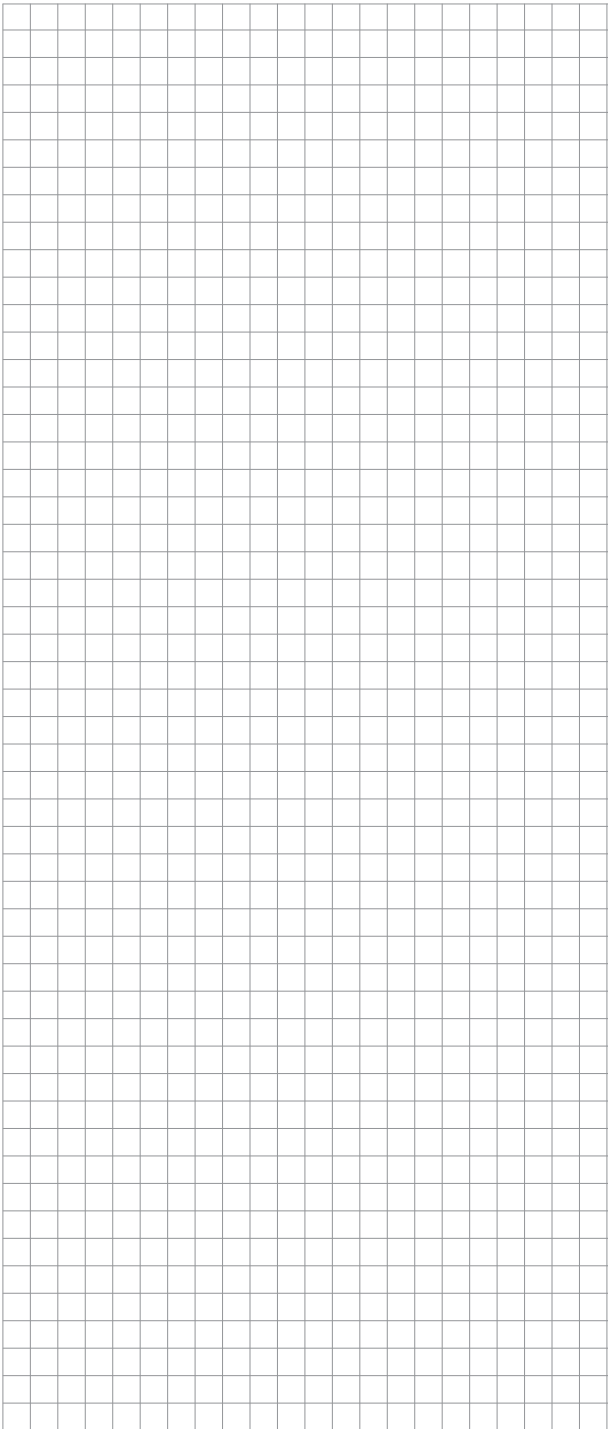
12











**Worldwide Headquarters**

Tel 800-545-6258  
Fax 800-527-5703  
thermal.info@nVent.com

**België/Belgique**

Tel +32 16 21 35 02  
Fax +32 16 21 36 03  
salesbelux@nVent.com

**Bulgaria**

Tel +359 5686 6886  
Fax +359 5686 6886  
salesee@nVent.com

**Česká Republika**

Tel +420 602 232 969  
czechinfo@nVent.com

**Denmark**

Tel +45 70 11 04 00  
salesdk@nVent.com

**Deutschland**

Tel 0800 1818205  
Fax 0800 1818204  
salesde@nVent.com

**España**

Tel +34 911 59 30 60  
Fax +34 900 98 32 64  
ntm-sales-es@nVent.com

**France**

Tél 0800 906045  
Fax 0800 906003  
salesfr@nVent.com

**Hrvatska**

Tel +385 1 605 01 88  
Fax +385 1 605 01 88  
salesee@nVent.com

**Italia**

Tel +39 02 577 61 51  
Fax +39 02 577 61 55 28  
salesit@nVent.com

**Lietuva/Latvija/Eesti**

Tel +370 5 2136633  
Fax +370 5 2330084  
info.baltic@nVent.com

**Magyarország**

Tel +36 1 253 7617  
Fax +36 1 253 7618  
saleshu@nVent.com

**Nederland**

Tel 0800 0224978  
Fax 0800 0224993  
salesnl@nVent.com

**Norge**

Tel +47 66 81 79 90  
salesno@nVent.com

**Österreich**

Tel 0800 29 74 10  
Fax 0800 29 74 09  
salesat@nVent.com

**Polska**

Tel +48 22 331 29 50  
Fax +48 22 331 29 51  
salespl@nVent.com

**Republic of Kazakhstan**

Tel +7 7122 32 09 68  
Fax +7 7122 32 55 54  
saleskz@nVent.com

**Россия**

Тел +7 495 926 18 85  
Факс +7 495 926 18 86  
salesru@nVent.com

**Serbia and Montenegro**

Tel +381 230 401 770  
Fax +381 230 401 770  
salesee@nVent.com

**Schweiz/Suisse**

Tel. 41 (41) 766 30 80  
Fax 41 (41) 766 30 81  
infoBaar@nVent.com

**Suomi**

Puh. 0800 11 67 99  
salesfi@nVent.com

**Sverige**

Tel +46 31 335 58 00  
salesse@nVent.com

**Türkiye**

Tel +90 560 977 6467  
Fax +32 16 21 36 04  
salesee@nVent.com

**United Kingdom**

Tel 0800 969 013  
Fax 0800 968 624  
salesthermalUK@nVent.com



**nVent.com/RAYCHEM**

©2021 nVent. All nVent marks and logos are owned or licensed by nVent Services GmbH or its affiliates. All other trademarks are the property of their respective owners. nVent reserves the right to change specifications without notice.

RAYCHEM-IM-EU1601-E20-ML-2109

PCN 1244-022481