

## Manuel d'installation Doigt de gant GENIE GPHV™



### Information fabricant et support technique

**A+ Corporation, LLC**  
41041 Black Bayou Rd.  
Gonzales, LA 70737

*Pour tout support technique, merci de  
contacter SOCLEMA:*

Tel: +33 478 878 945  
www.soclema.com - E-mail: info@soclema.com

### Safety Warnings

- ⚠ ! La mise en oeuvre des recommandations ci-dessous est impérative. Tout manquement pourrait entraîner des dommages matériels et corporels sérieux.
- La canalisation doit être **COMPLETEMENT DEPRESSURISEE** avant installation.
- Une vanne doit être installée sur le flux de l'échantillon, en aval du doigt de gant GPHV™ et la vanne doit être **FERMEE** AVANT de repressuriser la ligne.
- Ne pas dépasser la pression maximale recommandée pour l'équipement. Voir les spécifications techniques pour les limitations
- Canne non conçue pour la tenue au feu.
- Avant tout utilisation, une soupape adéquate doit être installée pour limiter l'utilisation à 110% de la PSMA.

### Equipement nécessaire

- Deux clés plates réglables avec ouverture 3/4" (1,90 cm) minimum.

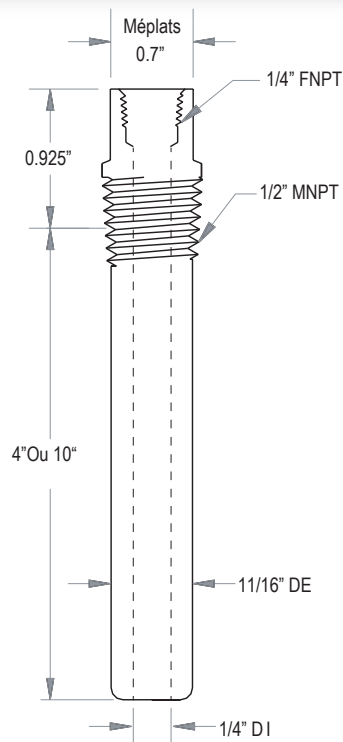
## Spécifications techniques

### Spécifications techniques

Pression de service maximum	310,3 bars (4500 psig)
Température maximum	149 °C
Vitesse maximum	Canne 4" : >30 m/sec Canne 10" : 17 m/sec
Volume interne	Canne 4" : 3.62 cc Canne 10" : 8.44 cc
Connections	Sortie: 1/4" FNPT
Connections Process	1/2" MPT
Thread-o-let	1/2" FNPT* *Le diamètre intérieur ne doit pas être inférieur à 0,690"
Matériaux en contact avec le fluide	Pièces usinées: Acier inoxydable 316/316L / Conforme ISO 15156-3

## Dimensions

Vue de côté



## Avant l'installation

### Etape 1. Dépressuriser la canalisation

- ▶ Dépressuriser complètement la canalisation. Ne pas dépressuriser la canalisation aurait pour conséquence de libérer le fluide à la pression de la canalisation et pourrait provoquer des dommages sérieux.
- ▶ Appliquer une pâte d'étanchéité sur les **filets mâles** du doigt de gant **GPHV™**.

## Installation sur la canalisation

### Etape 1. Installer la GPHV™

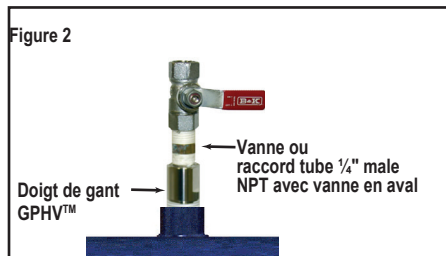
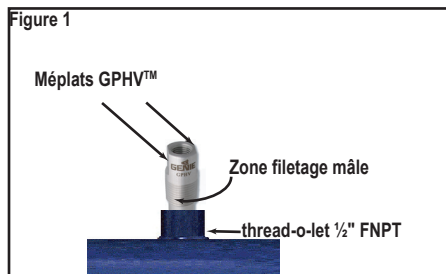
- ▶ Insérer le doigt de gant **GPHV™** dans la canalisation dépressurisée à travers un **thread-o-let ½" FNPT** (diamètre interne minimum du thread-o-let = 0.69").
- ▶ Avec une clé plate et en utilisant les méplats, tourner le doigt de gant **GPHV™** dans le sens horaire jusqu'à ce que la connexion soit étanche. Cela nécessitera entre 3 et 5 tours. **NE PAS SUR SERRER!** Un sur-serrage peut endommager le doigt de gant.

### Etape 2. Installer une soupape de décharge en aval de la GPHV™

- ▶ Le doigt de gant **GPHV™** peut être connecté soit directement à une vanne ou à un raccord pour tube avec une vanne en aval. Utiliser une clé de maintien sur les méplats du doigt de gant pour le maintenir en place pendant l'installation de la vanne ou du raccord pour tube. Cela évitera de serrer davantage le doigt de gant et de l'endommager.
- ▶ Installer la vanne dans le flux de l'échantillon, en aval de la sortie du doigt de gant avant de repressuriser la ligne. Si vous n'installez pas la vanne et ne la fermez pas, le fluide s'échappera à la pression de la canalisation.

## Connexion du matériel d'analyse

- ▶ Installer le matériel d'analyse en aval de la vanne. La distance entre le doigt de gant et le matériel d'analyse doit être aussi courte que possible pour minimiser la condensation de l'échantillon.
- ▶ Une fois que toutes les connexions sont sûres ET que la vanne est **FERMEE**, la canalisation peut être repressurisée.



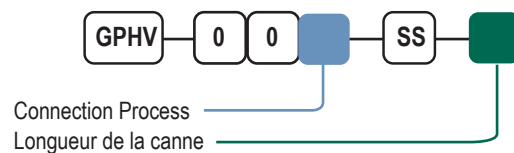
## Reference du modèle et des pièces détachées

### Référence du modèle et des pièces détachées

*Votre numéro de modèle est déterminé par vos besoins spécifiques. Choisissez parmi les options ci-dessous*

<b>Connexion Process</b>	0 = 1/2" NPT	
<b>Longueur de la canne</b>	Vide = longueur d'insertion de 4"	10 = longueur d'insertion de 10"

Comment construire le numéro de modèle:



4, rue des Roses - 69280 SAINTE-CONSORCE - France  
Tel: +33 478 878 945 - [info@soclema.com](mailto:info@soclema.com) - [www.soclema.com](http://www.soclema.com)

