

Toutes les longueurs d'insertion possibles jusqu'à 3 mètres !

La présence de liquides dans un système de conditionnement d'échantillons peut endommager les analyseurs et aboutir à des analyses erronées, affectant directement les résultats. En utilisant nos solutions Analytically Correct™ dans votre système d'échantillonnage, vous pouvez éviter l'apparition de ces problèmes.

Notre sonde à insertion permanente Genie® 702 est une solution simple, sûre et économique pour prélever un échantillon représentatif en phase gazeuse. La canne 702 est conçue pour échantillonner à une profondeur spécifique dans une ligne sous pression; Chaque longueur est réalisée sur mesure pour s'adapter à votre application. Notre système d'équilibrage des pressions Pressure Balance™ permet d'insérer la sonde 702 sans forcer et sans avoir recours à d'autres outils ou méthodes pneumatiques ou hydrauliques. Une fois la canne insérée, le fourreau d'installation peut être remplacé par un autre plus court qui accueillera la canne partiellement relevée avant le passage d'un piston ou lors de l'installation dans un coffret réchauffé.

A+ Corporation est le seul fabricant qui fournit des cannes équipées d'une membrane à leur extrémité, spécialement conçues pour l'échantillonnage et l'insertion dans une canalisation. L'utilisation d'une membrane en pied de canne est conforme aux normes API 14.1 et GPA 2166. Les cannes à membrane™ brevetées Genie® sont le moyen le plus efficace pour séparer les liquides de l'échantillon aux conditions de pression et de température du flux.

Caractéristiques techniques

Pression nominale maximale	241,3 bar (3,500 psig)
Plages de température	Membrane Type 6 : -37.2 °C à 85 °C * Membrane Type 7 : -37.2 °C à 149°C <small>* La limite réelle dépend des matériaux d'étanchéité choisis Se référer à la table de comparaison des températures</small>
Débit maximum recommandé <small>Entraine une pression différentielle d'environ 2 PSI. Nous consulter pour des débits plus élevés.</small>	Avec Membrane Type 6 : 2.0 LPM (4.2 CFH) (<i>conditions réelles</i>) Avec Membrane Type 7 : 2.5 LPM (5.3 CFH) (<i>conditions réelles</i>)
Connexions	Entrée, évent et manomètre : 1/8" FNPT
Connexions process	Vanne à bride ou vanne filetée à ouverture totale 3/4" NPT <small>Les vannes à boisseau, les vannes d'arrêt et les vannes double block and bleed conviennent toutes dès lors que leur diamètre interne n'est pas inférieur à 3/4".</small>
Vanne nécessaire (non fournie)	Vanne à passage direct de 0.75" minimum (1.91 cm)
Longueur de la canne	L : 1.2 m à 3.0m, longueurs plus courtes possibles A : (L) + 340, 4 mm
Matériaux en contact avec le fluide	Pièces usinées : Acier inoxydable 316/316L/Conforme ISO15156-3 Autres pièces métalliques : Acier inoxydable /Conforme ISO15156-3 Matériau d'étanchéité : A définir par l'utilisateur Membrane : Inerte



Fiche produit

Applications

- Prélèvement continu sur gazoducs souterrains et certaines sources de gaz dangereuses
- Echantillonnage de mélanges gazeux contenant moins de 30% d'hydrogène

Avantages

- Protège le système d'échantillonnage des liquides et des particules
- Insertion et retrait sans moyens pneumatiques ou hydrauliques
- Conditions sources contrôlées pendant l'échantillonnage
- Conforme aux normes API 14.1 et GPA 2166
- Installation et maintenance sans dépressurisation de la ligne
- Préserve l'intégrité de l'échantillon
- Améliore la sécurité du personnel

Caractéristiques

- Technologie à Membrane™ Genie®
- Installation avec système d'équilibrage des pressions™
- Retrait partiel dans le fourreau lors du passage des pistons ou la mise en place dans un coffret
- Ports et vannes intégrés pour purger le gaz
- Hauteur réduite au-dessus du pipe

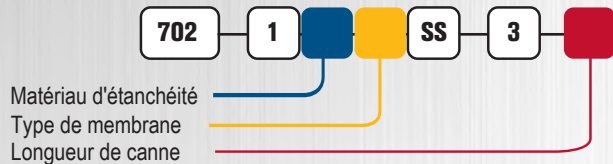


Numérotation du modèle et des pièces détachées

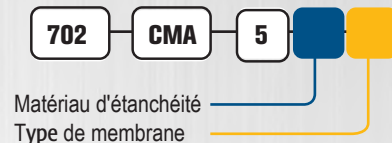
Le numéro du modèle est déterminé par vos besoins spécifiques. Choisissez parmi les options ci-dessous

Matériau étanchéité	7 = Caoutchouc Néoprène J = HNBR résistant à la DRG
Type de membrane	6 = La meilleure séparation; Rejète TOUS les types de liquides 7 = Haute température; Rejète SEULEMENT les liquides à haute tension de surface
Longueur de canne (L)	Longueur sur demande: jusqu'à 3 mètres (120")
Connecteur détenteur	ACC-SS-702-1 (recommandé quand un détenteur externe est installé)

Comment construire le numéro de modèle:

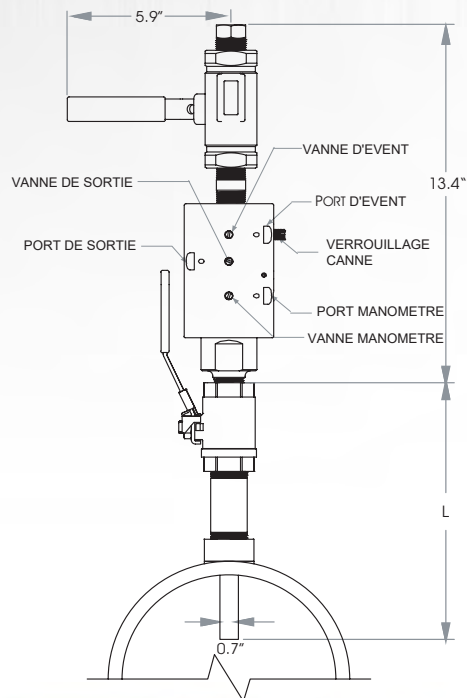


Comment construire le numéro du kit de membrane de rechange: (Contient un kit complet)

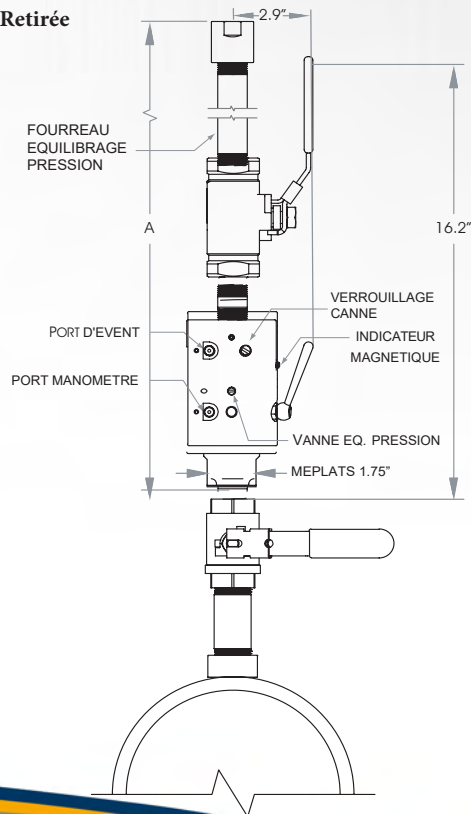


Dimensions

Insérée



Retirée



Analytically Correct™ sample systems, sample conditioning components, and revolutionary gas and liquid sampling technology.



SOCLEMA
Advanced Industrial Sampling

4, rue des Roses - 69280 SAINTE-CONSORCE - France
Tel: +33 478 878 945 - info@soclema.com - www.soclema.com