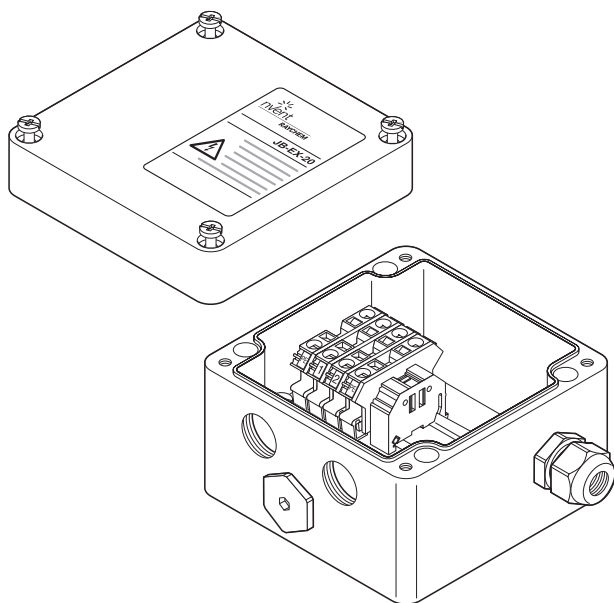


# JB-EX-20 ET JB-EX-20-EP

nVent

RAYCHEM

## BOÎTE DE RACCORDEMENT MULTIFONCTION



Boîte de raccordement industrielle pour un usage en zones explosibles avec des câbles chauffants de type nVent RAYCHEM FMT, FHT, PI et MI. Convient pour les connexions entre câbles d'alimentation, câbles chauffants et câbles de sortie froide. Selon la configuration du système, la boîte accepte des câbles chauffants, des sorties froides et un câble d'alimentation. Commander les kits de raccordement M20 séparément en fonction du type de câble chauffant utilisé.

La connexion par câble est réalisée via un montage sur rail DIN. Les bornes à ressort offrent une installation rapide ainsi qu'un fonctionnement sûr, fiable et exempt de maintenance.

La boîte s'installe sur mur ou sur tuyauterie par les quatre trous moulés dans sa base. Pour le montage sur tuyauterie, utiliser l'un des supports de fixation standard.

### UTILISATION TYPE

#### JB-EX-20

Boîte d'alimentation pour câbles chauffants série, à isolant polymère (PI) et minéral (MI) et câbles chauffants à puissance constante, circuit parallèle (FMT et FHT) ou boîte de terminaison (étoile) pour câbles chauffants série (PI et MI), avec kits de raccordement M20

#### JB-EX-20-EP

### ENTRÉES

3 x M20

3 x M20

1 x M25

1 x M25

### CONTENU DU KIT

Boîte de raccordement avec bornes à ressort sur rail DIN

Boîte de raccordement avec bornes à ressort sur rail DIN, plaque de masse et mise à la terre externe

1 bouchon d'arrêt M20

1 bouchon d'arrêt M20

2 bouchons antipluie M20 (temporaires)

2 bouchons antipluie M20 (temporaires)

1 presse-étoupe M25 agréé zones explosibles pour câbles d'alimentation d'un  $\varnothing$  de 8 à 15 mm

1 bouchon antipluie M25 (temporaire)

1 cavalier permettant différentes configurations de câblage sur le bornier (retirer la plaque du bornier)

**AGRÈMENTS**

PTB 00 ATEX 1002

Ⓜ II 2G Ex edm ia [ia] IIC T6, T5 et T4

Ⓜ II 2D Ex tD A21 IP66 T85 °C, T100 °C et T135 °C

IECEX PTB 08.0004

Ex e ia II, IIC T6, T5, T4

Ex tD A21 IP66 T 85 °C, T 100 °C, T 135 °C



TC RU C-BE.ИМ43.В.01854

ООО «ТехИмпорт»

Plage de température ambiante: -55°C...+55°C

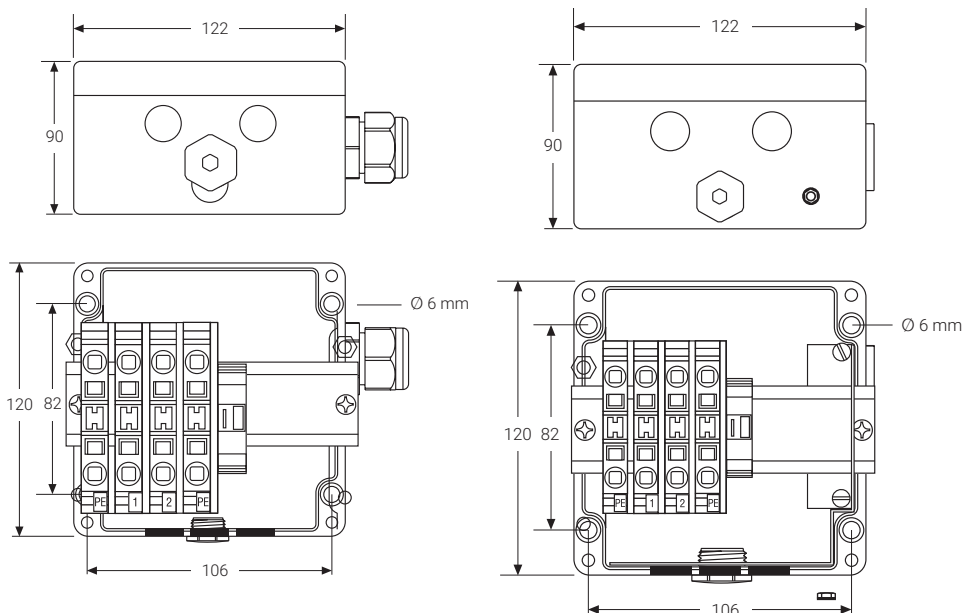
1Ex d e mb ia (ia) IIC T6...T4 Gb

Ex tb IIIC T85°C...T135°C Db Ta -55°C...+55°C IP66

Fabriqué en Inde

**MATÉRIAUX DE FABRICATION**

	<b>JB-EX-20</b>	<b>JB-EX-20-EP</b>
Boîte et couvercle	Polymère technique à remplissage de verre résistant aux charges électrostatiques, teinte noire	Polymère technique à remplissage de verre résistant aux charges électrostatiques, teinte noire
Joint d'étanchéité	Caoutchouc silicone	Caoutchouc silicone
Vis de fixation du couvercle	Acier inoxydable (captives)	Acier inoxydable (captives)
Borne de mise à la terre	S.O.	Acier zingué chromé bleu

**DIMENSIONS (EN MM)****CLASSE D'ÉTANCHÉITÉ**

IP66

IP66

**PLAGE DE TEMPÉRATURES AMBIANTES**

-55 °C à +55 °C

-55 °C à +55 °C

**BORNES**

Quantité	4 unités, à ressort	4 unités, à ressort
Étiquetage	1, 2 + 2 x PE	1, 2 + 2 x PE
Section maximale des conducteurs	10 mm <sup>2</sup> (rigides ou multibrins)	10 mm <sup>2</sup> (rigides ou multibrins)
Tension de service maximale	590 V c.a.	590 V c.a.
Intensité de service maximale	53 A	53 A

**ACCESSOIRES (À COMMANDER SÉPARÉMENT)**

Support	SB-100, SB-101, SB-110, SB-111	SB-100, SB-101, SB-110, SB-111
Presse-étoupe pour câble d'alimentation	GL-55-M25 (inclus) jusqu'à -55°C, 8-15mm	GL-38-M25-METAL (en option) jusqu'à -60°C, diam. intérieur 10-13,5 mm; diam. extérieur 13,5 - 21 mm
Bornes libres (*)	Borne de phase/neutre : Borne de terre : Plaque de terminaison : Cavalier :	HWA-WAGO-PHASE HWA-WAGO-EARTH HWA-WAGO-ENDPLATE HWA-WAGO-JUMPER
Kit de raccordement pour câbles chauffants FMT et FHT	Kit de raccordement C20-01-F, installable à chaud, avec presse-étoupe en plastique	Kit de raccordement C20-02-F, installable à froid, avec presse-étoupe métallique
Kit d'entrée de calorifuge pour câbles chauffants FMT et FHT	IEK-25-04 ou IEK-25-PIPE	IEK-25-04 ou IEK-25-PIPE
Presse-étoupe pour sorties froides PI	Presse-étoupe C20-PI-PA-KIT agréé zones explosibles, PA, jusqu'à -40°C	Presse-étoupe C20-PI-M0-KIT agréé zones explosibles, en laiton nickelé, jusqu'à -55°C (à utiliser avec des boîtes avec plaque de mise à la terre intégrée ou patte de mise à la terre)
Kit d'entrée de calorifuge pour sorties froides PI	IEK-20-PI	IEK-20-PI
Presse-étoupe pour sorties froides MI	Contacteur nVent ou consulter le document DOC-606	Contacteur nVent ou consulter le document DOC-606
Bouchon d'arrêt	HWA-PLUG-M20-EXE-PLASTIC	HWA-PLUG-M20-EXE-PLASTIC

**RÉFÉRENCES DE COMMANDE**

Désignation	JB-EX-20	JB-EX-20-EP
N° de référence (poids)	1244-000590 (0,9 kg)	1244-006384 (1 kg)

(\*) Ne pas installer plus de 6 bornes de ce type au total.

### France

Tél 0800 906045  
Fax 0800 906003  
salesfr@nVent.com

### België / Belgique

Tél +32 16 21 35 02  
Fax +32 16 21 36 04  
salesbelux@nVent.com

### Schweiz / Suisse

Tél +41 (41) 766 30 81  
Fax +41 (41) 766 30 80  
infoBaar@nVent.com



[nVent.com](https://www.nvent.com)

Notre éventail complet de marques :

**CADDY ERICO HOFFMAN RAYCHEM SCHROFF TRACER**