

# AVENGER™ 33

Particulate & Coalescing Filter



## Manuel d'installation Filtre Avenger™ modèle 33

### Information fabricant et support technique

**A+ Corporation, LLC**  
41041 Black Bayou Rd.  
Gonzales, LA 70737

*Pour tout support technique, merci de  
contacter SOCLEMA:*

Tel: +33 478 878 945

www.soclema.com - E-mail: info@soclema.com

### Précautions liées à la sécurité

- ⚠ Tout manquement aux recommandations de sécurité ci-dessous peut entraîner des dommages matériels et corporels sérieux.
  - › Fermer la vanne d'arrivée du flux d'échantillon avant de commencer l'installation.
  - › Ne pas dépasser les pressions maximales recommandées

### Equipement nécessaire

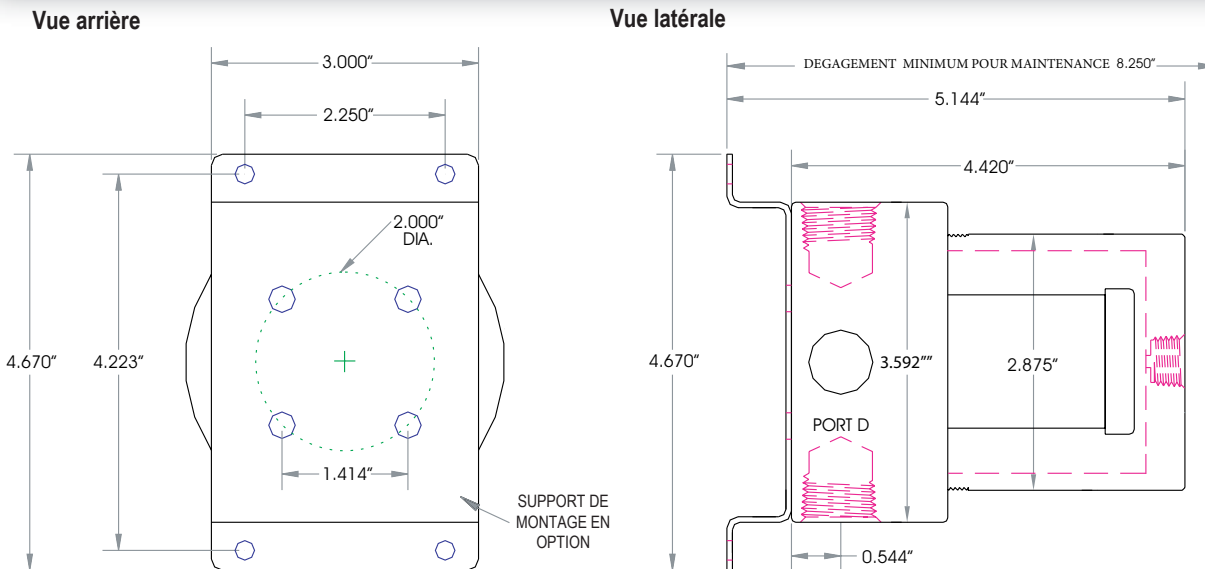
- › Quatre vis #10 pour montage du support sur le panneau.
- › Tournevis pour montage du support sur le panneau.



## Spécifications techniques

Spécifications techniques	
Pression nominale maximum	1,000 psig (68,9 barg)
Température maximum	300°F (149°C) *La limite réelle dépend du matériau de joint choisi. Se référer à la table de comparaison des températures.
Coefficients de flux, C <sub>v</sub>	Sans élément filtrant: 1,9
Taille de l'élément filtrant	Diamètre extérieur: ~ 1.4" Diamètre intérieur: ~ 1.0" Longueur: ~ 2.5"
Taille des ports	Entrée, Sortie & Bypass: 1/2" FNPT Manomètre: 1/4" FNPT
Nombre de ports	5
Volume interne	200 cc
Matériaux en contact avec le fluide	Pièces usinées: Acier inoxydable 316/316L / conforme ISO 15156-3 Autres pièces métalliques : Acier inoxydable / conforme ISO 15156-3 Matériau d'étanchéité: Défini par l'utilisateur

## Dimensions









4, rue des Roses - 69280 SAINTE-CONSORCE - France  
Tel: +33 478 878 945 - [info@soclema.com](mailto:info@soclema.com) - [www.soclema.com](http://www.soclema.com)