



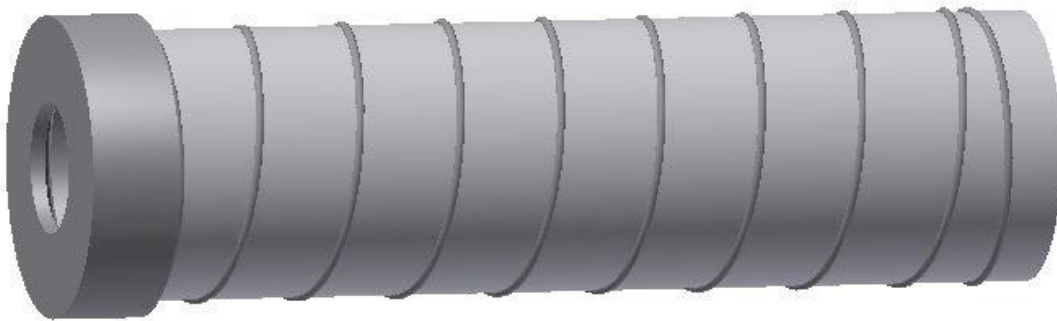
Instructions maintenance de membrane GPR/GP2/GPRIL/GPIL

Outillage et matériels

Quantité & Description

Clé ALLEN 3/16"

Produit complet



Talsico® Process Picture Maps™ and all associated intellectual property are owned by Talsico International, ABN 20 419 167 619, and subject to licensing agreement. Duplication or use of this methodology or format is prohibited without the written permission of Talsico. www.talsico.com

Revision: **8-14-13**

This document is to be considered **"FOR REFERENCE ONLY"** when printed as a hardcopy.
The revision status must be verified prior to use.

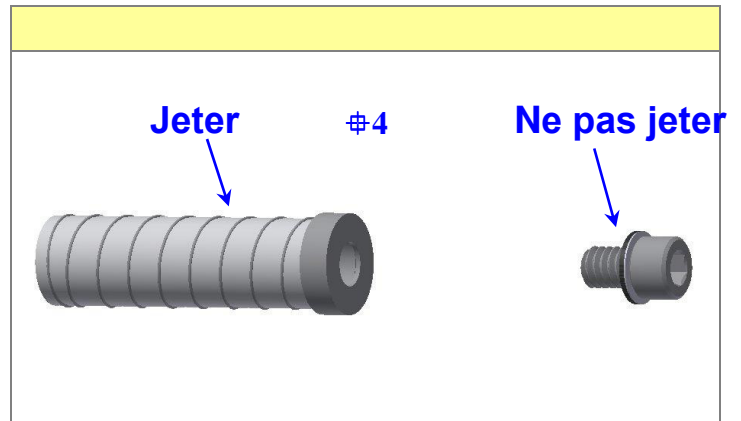
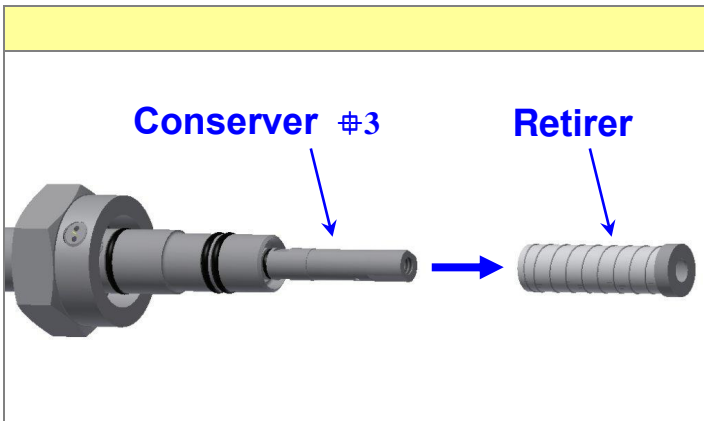
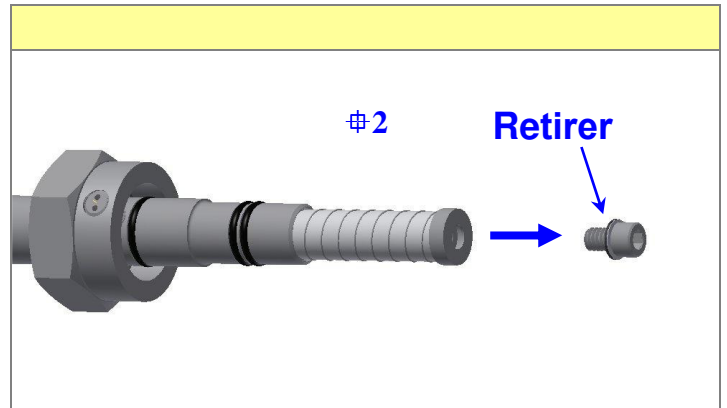
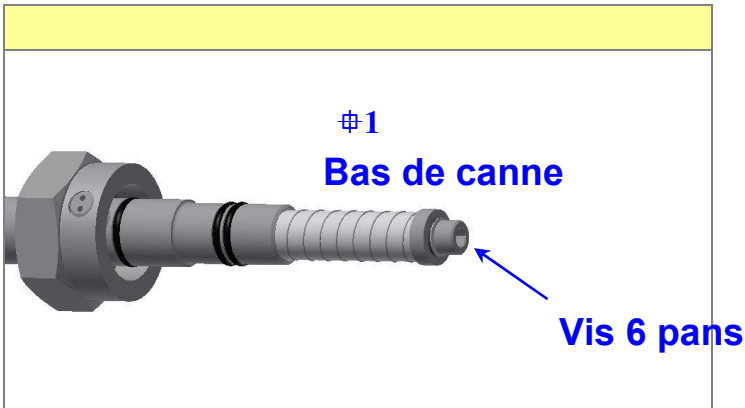
Approval: RMB

File Name & Path: H:\Product Improvement Technical Service\Special Procedures\GP - CMA (Complete Membrane Assembly).doc

Overview Instructions & Explications

1 Retirer l'ancien kit de membrane

- 1.1 Utiliser une clé ALLEN 3/16" pour retirer la vis 6 pans en bas de canne #1 #2
- 1.2 Remplacer les joints Teflon et élastomère de la vis par ceux fournis dans le kit. **S'assurer de placer le joint Teflon en premier avant le joint élastomère.**
- 1.3 Jeter les anciens joints
- 1.4 Conserver la vis 6 pans avec les nouveaux joints
- 1.5 Retirer l'ancien kit de membrane en bas de canne. #3
- 1.6 NE PAS dévisser le support de canne (sur GP & GPiL) ou la cartouche de détente (sur GPR & GPRiL) #3
- 1.7 Conserver la vis 6 pans avec les joints Teflon et élastomère #4
- 1.8 Discard the old membrane assembly components #4

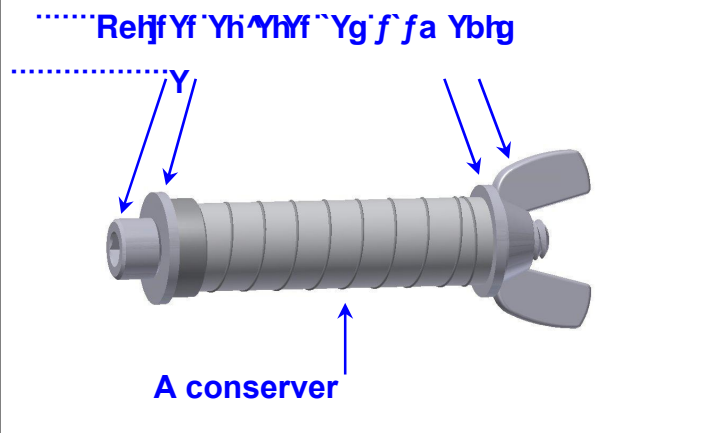


2 Installation de la nouvelle membrane

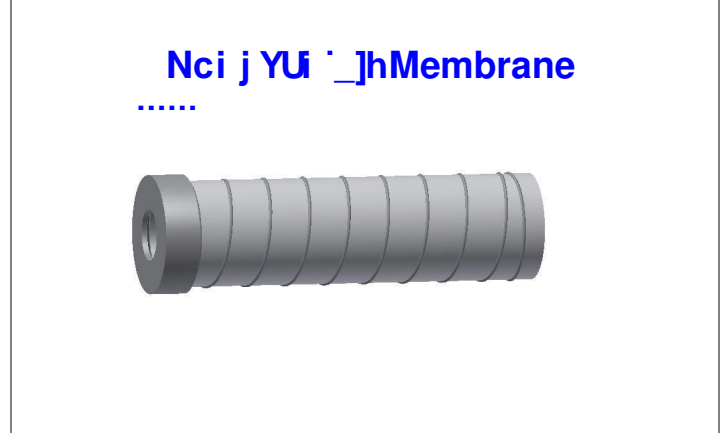


- 2.1 Vos mains doivent être propres avant toute intervention.
 - Toute trace d'huile, de lotion, de graisse ou tout autre contaminant chimique peut endommager la membrane.
- 2.2 Retirer le kit de membrane de son emballage.
- 2.3 Dévisser l'écrou papillon blanc et retirer le kit membrane. Jeter les vis, écrous et rondelles en plastique. #5 #6
- 2.4 Enfiler doucement le kit de membrane assembly sur le support de la canne ou la cartouche de détente #7
 - S'assurer que la membrane entre correctement dans son logement. Prendre garde à ne pas la détériorer ou la déchirer.
- 2.5 Utiliser une clé ALLEN 3/16" pour revisser la vis 6 pans munie de ses nouveaux joints sur le bas de canne. #8
 - Le serrage doit s'effectuer à un couple de 10 in-lbs (1.3 N/m).

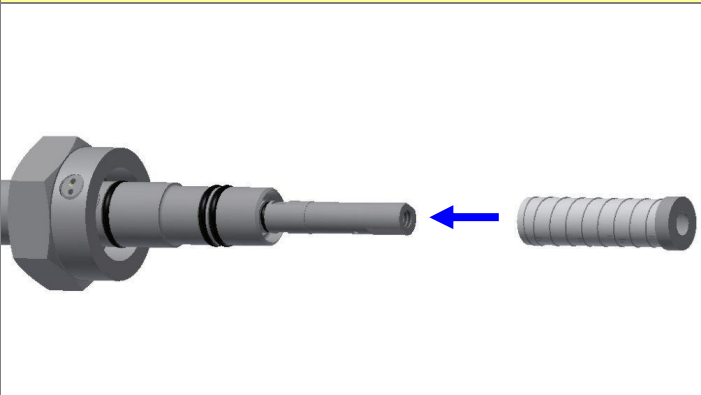
#5



#6



#7



#8

