

AVENGER™ 91

Particulate & Coalescing Filter



Manuel d'installation Filtre Avenger™ Modèle 91

Information fabricant et support technique

A+ Corporation, LLC
41041 Black Bayou Rd.
Gonzales, LA 70737

*Pour tout support technique, merci de
contacter SOCLEMA:*
Tel: +33 478 878 945
www.soclema.com - E-mail: info@soclema.com

Précautions liées à la sécurité

- ⚠ Tout manquement aux recommandations de sécurité ci-dessous peut entraîner des dommages matériels et corporels sérieux.
 - › Fermer la vanne d'arrivée du flux d'échantillon avant de commencer l'installation.
 - › Ne pas dépasser les pressions maximales recommandées

Equipement

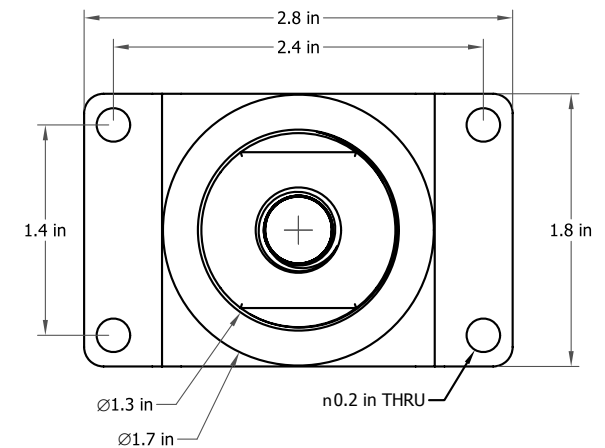
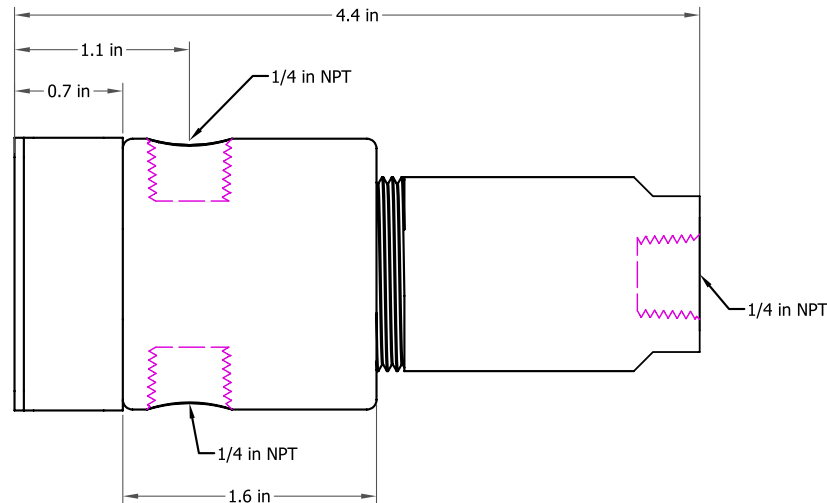
- › Quatre vis #10 pour montage du support sur le panneau.
- › Tournevis pour montage du support sur le panneau.



Spécifications techniques

Spécifications techniques	
Pression nominale maximale	258,6 barg (3750 psig)
Température maximale	149°C * La limite réelle dépend du matériau d'étanchéité choisi. Reportez-vous au tableau de comparaison des plages de température.
Taille de l'élément	Diamètre extérieur: ~ 0,85" Diamètre intérieur: ~ 0,5" Longueur: ~ 2,3 "
Types d'élément	07CFS = fluorocarbure coalescent (99,97% *) 07PI = inorganique particulaire (99,97% *) 07PF = fluorocarbure particulaire (99,97% *) SS10A = acier inoxydable fritté (10 microns) SS100A = acier inoxydable fritté (10 microns) SS100A = acier inoxydable fritté (100 microns) *% de particules de 0,1 micron retenues
Tailles des ports	1/4" femelle NPT
Nombre de ports	3 ou 5
Volume interne	27 cm ³
Matériaux en contact avec le fluide	Pièces usinées: acier inoxydable 316 / 316L / conforme NACE Autres pièces métalliques: acier inoxydable / conforme NACE Matériau d'étanchéité: défini par l'utilisateur

Dimensions



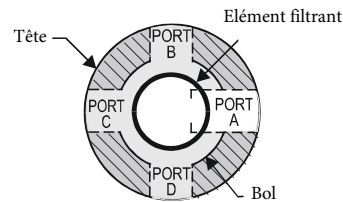
Instructions d'installation

Précautions

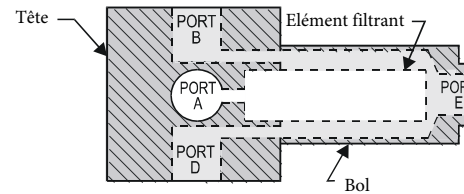
- ▶ Avant de le mettre en service, assurez-vous que l'élément filtrant approprié est installé dans le boîtier du filtre
- ▶ Nous contacter si nécessaire pour déterminer l'élément filtrant adapté à votre application.
- ▶ Pour plus d'informations, vous référer à la brochure et à la notice d'installation de l'élément filtrant.

Version 5 ports - Configuration 4/1

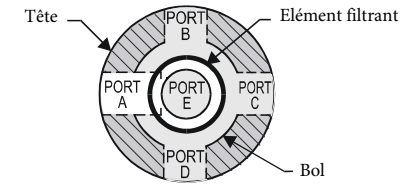
Vue de derrière



Vue de côté



Vue de face



Port A - Central (intérieur de l'élément) Port B - Extérieur (extérieur de l'élément) Port C - Extérieur (extérieur de l'élément)
Port D - Extérieur (ext. de l'élément) Port E - Extérieur (extérieur de l'élément)

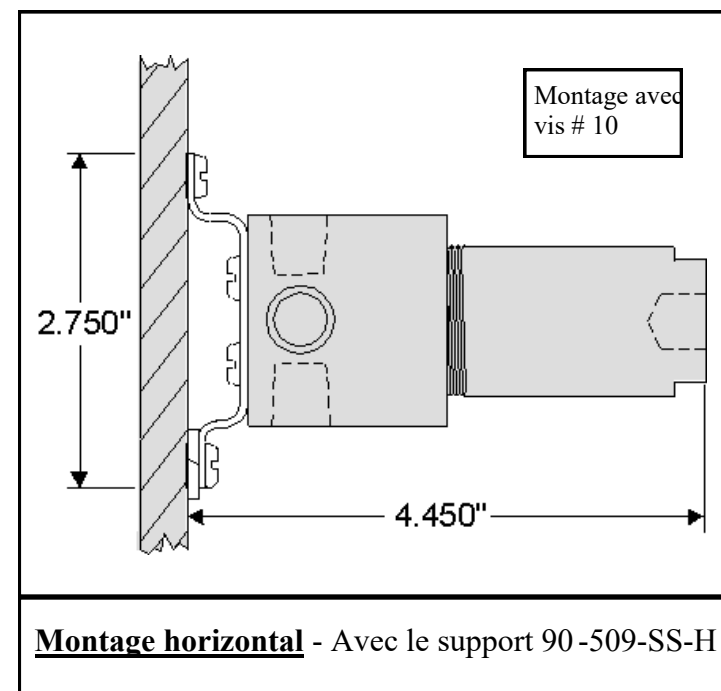
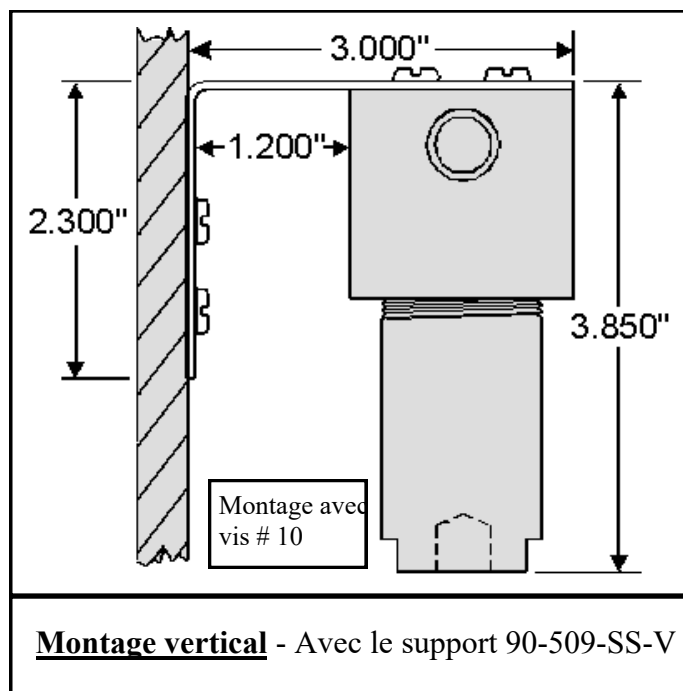
La configuration 4/1 a 4 ports (B, C, D et E) qui communiquent avec l'extérieur de l'élément filtrant (ports extérieurs). Dans cette configuration, seul 1 port (port A) communique avec l'intérieur de l'élément filtrant (port central).

- ▶ Les configurations de montage et de connexions indiquées sont générales et peuvent être modifiées pour des applications spécifiques. Le boîtier du filtre Avenger 91 peut être tourné de 90°C pour positionner le port central et le port extérieur situés sur la tête dans la direction souhaitée. Les supports de montage verticaux et horizontaux sont conçus pour s'adapter à ces rotations.

Instructions d'installation

Avantages du montage horizontal

- ▶ Diminue l'espace nécessaire sur le panneau
- ▶ Accès facile à l'élément filtrant
- ▶ Manomètre installé sur le dernier port facile à voir
- ▶ Remplacement de l'élément sans avoir à déconnecter les lignes d'échantillonnage
- ▶ Moins de tube et de raccords nécessaires pour l'installation



Instructions d'installation

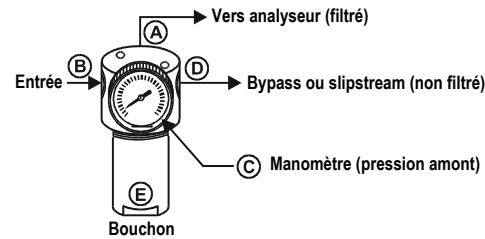
Trois applications typiques sont détaillées dans les schémas suivants.

- 1) Elimination des particules d'un échantillon de gaz - pas de liquide présent
- 2) Coalescence des liquides et élimination des particules d'un échantillon de gaz
- 3) Elimination des particules d'un flux liquide

Application #1: Elimination des particules d'un échantillon de gaz - Pas de liquides présents

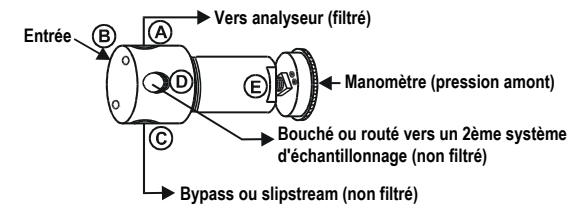


Monté verticalement



La fonction des ports B, C et D peut être interchangée

Monté horizontalement



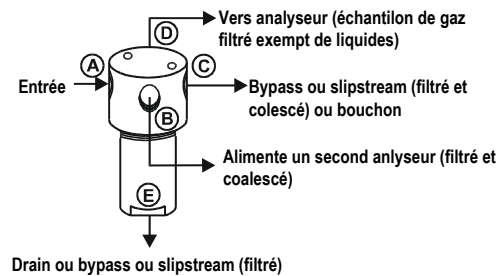
La fonction des ports B et D peut être interchangée

* Le flux va de l'extérieur de l'élément vers l'intérieur de l'élément

Application #2: Coalescence des liquides et élimination des particules d'un échantillon de gaz

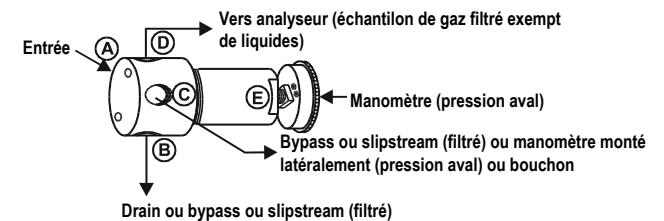


Monté verticalement



La fonction des ports B, C et D peut être interchangée

Monté horizontalement



Les fonctions bypass ou slipstream des ports B et C peuvent être interchangées. Néanmoins, seul le port B peut servir de drain.

Il est recommandé d'utiliser le port B comme drain et le port C comme bypass. Cela empêche les liquides d'entrer dans le rotamètre du bypass.

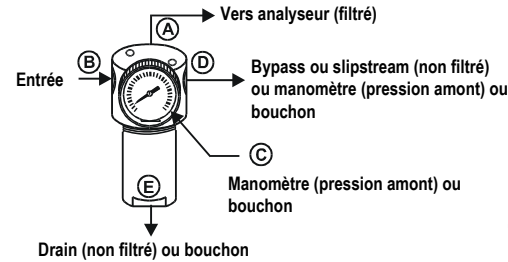
* Le flux va de l'intérieur de l'élément vers l'extérieur de l'élément



Application #3: Elimination des particules d'un flux liquide

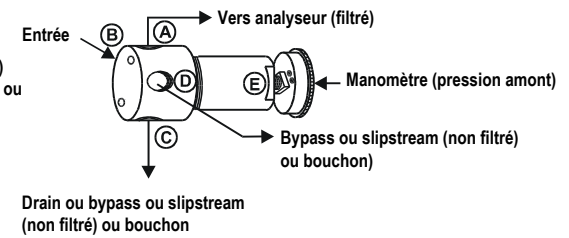


Monté verticalement



Les fonctions des ports extérieurs B, C et D peuvent être interchangeées

Monté horizontalement



Les fonctions des ports extérieurs B, C et D peuvent être interchangeées

Interchanger les fonctions des ports permet de placer les ports dans la direction souhaitée. Par exemple, l'entrée à gauche ou à droite, le manomètre en face...

Le flux va de l'extérieur de l'élément vers l'intérieur de l'élément

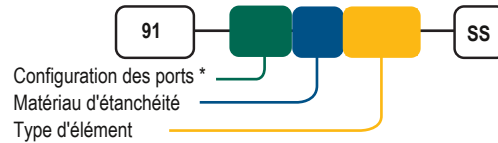
Numérotation des modèles et des pièces détachées

Numérotation des modèles et numéros de pièces supplémentaires

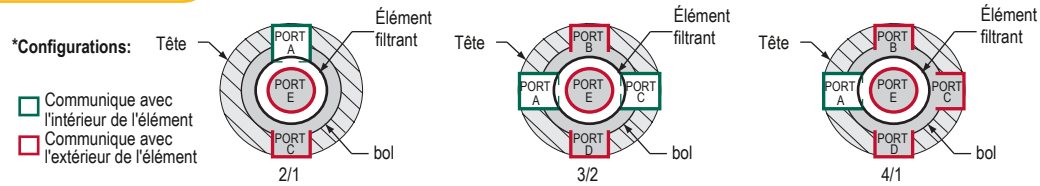
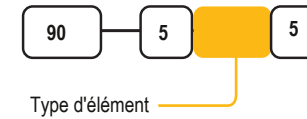
Votre numéro de modèle est déterminé par vos besoins spécifiques. Choisissez les options ci-dessous.

Configuration des ports *	2/1 = 3 orifices (2 extérieurs, 1 central)	4/1 = 5 orifices (4 extérieurs, 1 central)	3/2 = 5 ports (3 extérieurs, 2 centraux)
Matériau d'étanchéité	0 = fluoroélastomère	1 = perfluoroélastomère (autres matériaux disponibles sur demande)	
Type d'élément	07CFS = fluorocarbone coalescent 0,1 micron 07PI = particulaire inorganique 0,1 micron 07PF = fluorocarbone particulaire 0,1 micron	SS10A = acier inoxydable 10 microns SS100A = acier inoxydable 100 microns XX = aucun élément	
Support de montage	Pour montage vertical = 90-509-SS-V		Pour montage horizontal # = 90-509-SS-H

Comment créer le numéro de modèle:



Comment construire le numéro de l'élément filtrant de rechange:



SOCLEMA
Advanced Industrial Sampling

4, rue des Roses - 69280 SAINTE-CONSORCE - France
Tel: +33 478 878 945 - info@soclema.com - www.soclema.com

